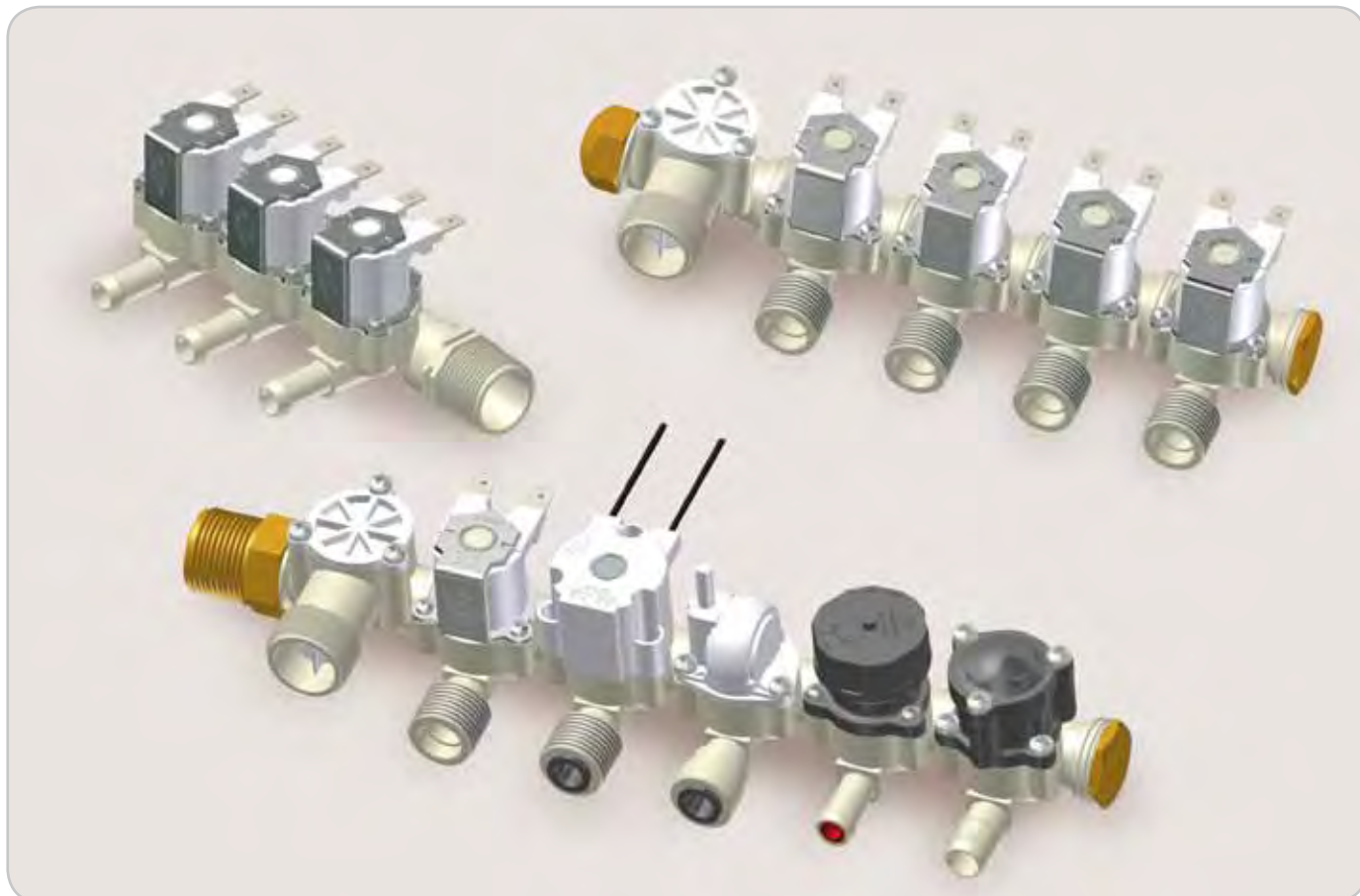



# SERIE "RC" COMPONENTIBILE E "RM" MODULARE

## "RC" and "RM" Modular Series


- CARATTERISTICHE GENERALI *General characteristics*



 Serie di valvole modulari ideata per essere impiegata in vasche idromassaggio e nelle docce multifunzione di nuova concezione.

La Serie RC Componibile permette di costruire la valvola a seconda delle effettive necessità di utilizzo.

Parola chiave "modularità", offriamo la possibilità di scegliere il numero degli ingressi e delle uscite, le diverse tipologie di connessioni e l'ampia gamma di solenoidi.

 R modular valves are specifically designed for hydromassage tubs and the new generation multi-function showers.

RC modular valves can be produced to customer's specification.

This Series ensures the possibility to choose between the number of inlets and outlets, many types of connections and also the wide range of solenoids.

# SERIE "RC" COMPONENTIBILE E "RM" MODULARE

## "RC" and "RM" Modular Series

### ● SCHEDA CARATTERISTICHE

### ● Valve datasheets

#### CARATTERISTICHE FISICHE

Corpo Valvola:	Nylon 66 30% fibra vetro
Membrana:	NBR (buna), Siliconiche (MVQ)
Nucleo:	Acciaio Inox
Bobine:	Classe F (155°)
Assemblaggio:	con viti, ispezionabile

#### CARATTERISTICHE DI LAVORO

Pressione di esercizio:	0,2 - 10 bar
Temperatura ambiente:	Tu 60 °C
Temperatura fluido:	Tm 25 °C - Tm 60 °C - Tm 90 °C
Diametro passaggio:	Diametro Nominale 11 mm
Direzione del flusso:	Unidirezionale
Posizione di lavoro:	Qualunque posizione
Elettropilota/Comando:	Normalmente chiuso NC - Bistabile - Normalmente Aperto NA

#### APPLICAZIONI

La serie RC Componibile può essere utilizzata in un'infinità di applicazioni, ovunque ci sia la necessità del controllo automatico dell'acqua. Sono caratterizzate dall'estrema modularità sia per quanto riguarda il numero di ingressi ed uscite sia per quanto riguarda i voltaggi e connessioni utilizzabili.

Le applicazioni più comuni di questa serie sono:

- Vasche idromassaggio
- Docce idromassaggio multifunzione
- Irrigazione verande e giardini
- Distributori di acqua
- Idrosanitari
- Forni industriali

#### CONNESSIONI IDRAULICHE

Ingresso:	Filetto GAS 3/4" Maschio
Uscite:	Filetto 1/2" Maschio - Portagomma 10 mm - 16 mm JG 10 mm - Baionetta

#### CONNESSIONI ELETTRICHE

Connessione:	Faston M 6,3x0,8 mm
Connessione:	Cavi unipolari (L. max 5 m)
Connessione:	Cavo bipolare (L. max 5 m)

#### PHYSICAL CHARACTERISTICS

Valve body:	Nylon 66 30% fiber glass
Diaphragm:	NBR (buna), Silicone (MVQ)
Core:	Stainless steel
Coils:	Class F (155°)
Assembly:	Self-tapping screws

#### WORKING CHARACTERISTICS

Working pressure:	0,2 - 10 bar
Room temperature:	Tu 60 °C
Fluid temperature:	Tm 25 °C - Tm 60 °C - Tm 90 °C
Orifice:	Nominal Diameter 11 mm
Flow direction:	Unidirectional
Working position:	Universal
Electropilot/Control:	NC Normally closed - Latching - NO Normally open

#### APPLICATIONS

RC Modular Series can be used in many applications wherever an automatic water control is required.

The RC Series features many inlet and outlet connection combinations and many types of voltage.

Main applications:

- Hydromassage tubs
- Multi-function hydromassage showers
- Irrigation systems for verandas and gardens
- Water dispensers
- Water and sanitary installations
- Industrial furnaces

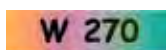
#### HYDRAULIC CONNECTIONS

Inlet:	Male 3/4" GAS thread
Outlets:	1/2" Male thread -10 mm Hose Tail - 16 mm JG 10 mm - Bayonet connection

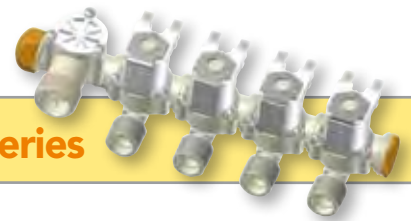
#### ELECTRICAL CONNECTIONS

Connection:	Male faston 6,3x0,8 mm
Connection:	Unipolar cables (L. max 5 m)
Connection:	Bipolar cable (L. max 5 m)

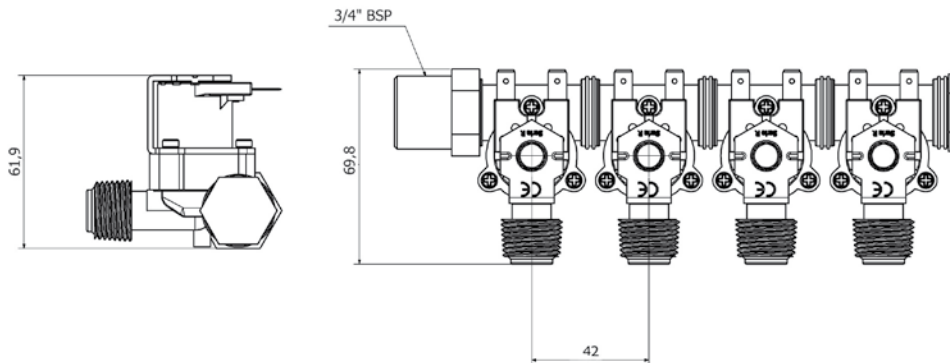
### MARCHI E APPROVAZIONI / CERTIFICATION MARKS



EN  
60335

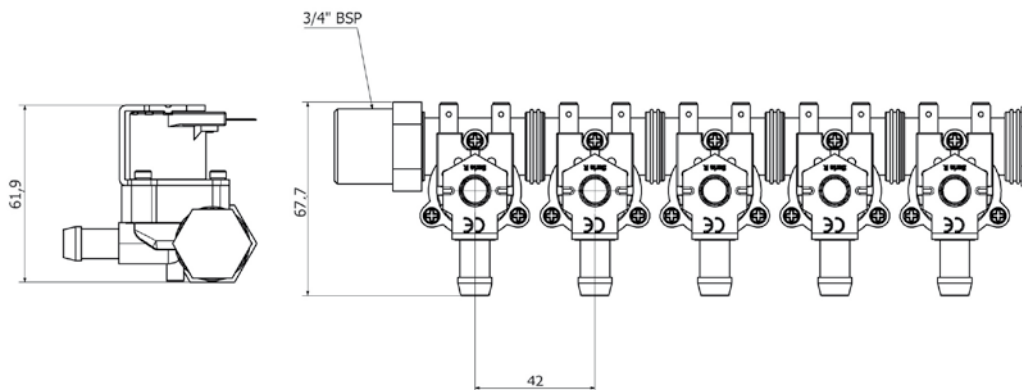


## SERIE "RC" COMPONENTIBILE "RC" Modular Series



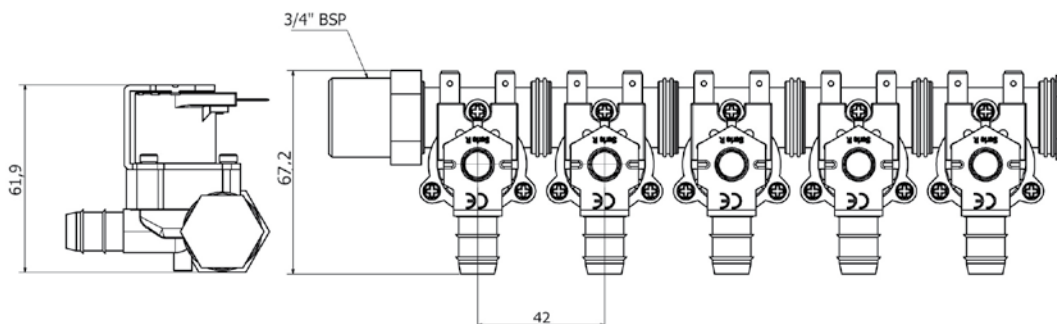
### RC 104

n°1 Ingresso 3/4" Maschio      n°1 Inlet 3/4" Male thread  
 n°4 Uscite filetto 1/2" Maschio      n°4 Outlet 1/2" Male threads



### RC 105

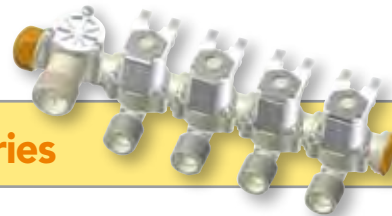
n°1 Ingresso 3/4" Maschio      n°1 Inlet 3/4" Male thread  
 n°5 Uscite Portagomma 10 mm      n°5 Outlet 10 mm Hose tails



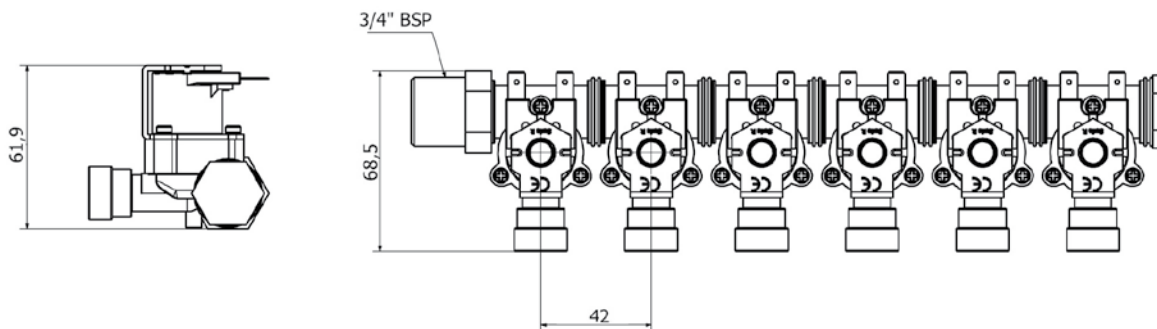
### RC 105 PG 16

n°1 Ingresso 3/4" Maschio      n°1 Inlet 3/4" Male thread  
 n°5 Uscite Portagomma 16 mm      n°5 Outlet 16 mm Hose tails





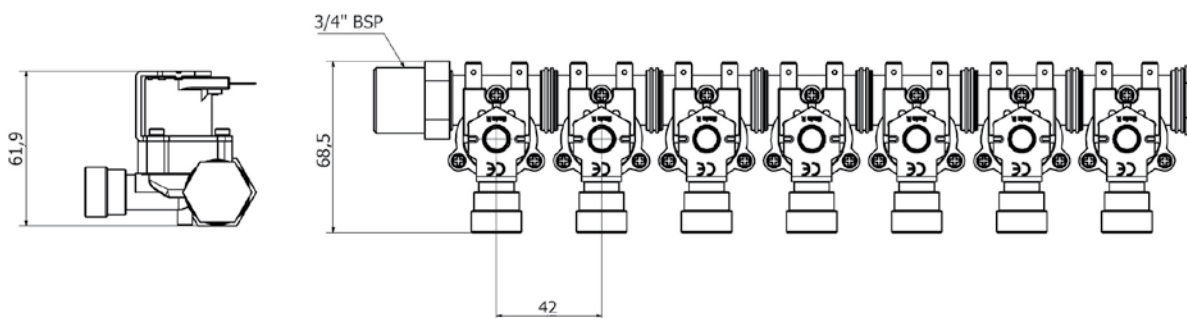
## SERIE "RC" COMPONENTIBILE "RC" Modular Series



### RC 106

n°1 Ingresso 3/4" Maschio  
n°6 Uscite attacco JG 10 mm

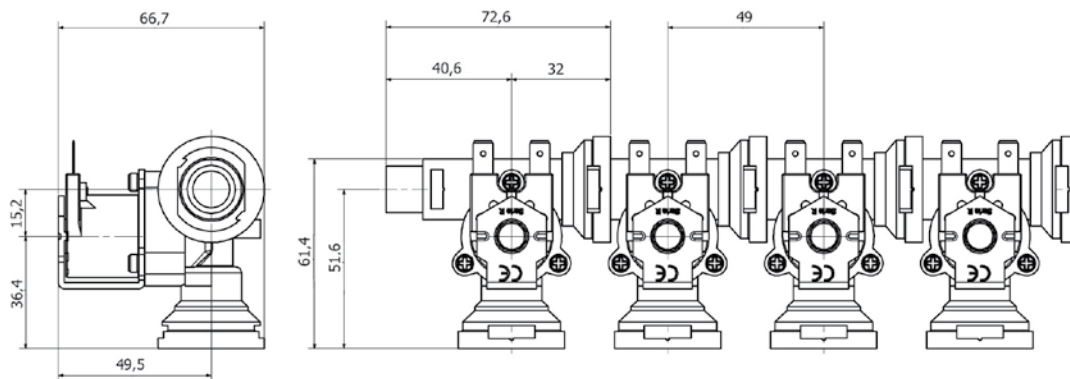
n°1 Inlet 3/4" Male thread  
n°6 Outlet JG 10 mm



### RC 107

n°1 Ingresso 3/4" Maschio  
n°7 Uscite attacco JG 10 mm

n°1 Inlet 3/4" Male thread  
n°7 Outlet JG 10 mm

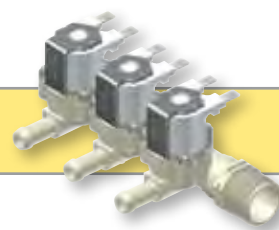


### Baionetta

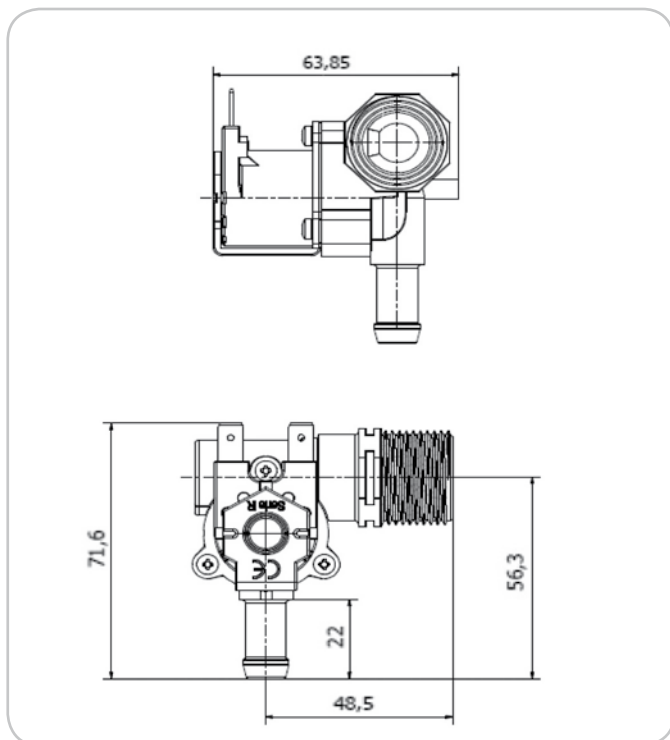
Bayonet connection

● Per GAMMA SOLENOIDI ved. p.41  
For SOLENOID RANGE see page 41



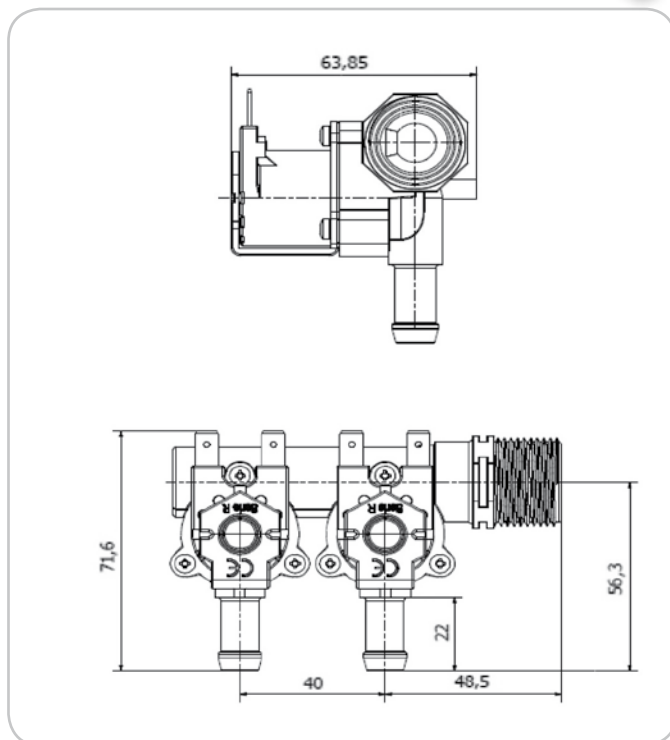


## SERIE "RM" MODULARE "RM" Modular Series



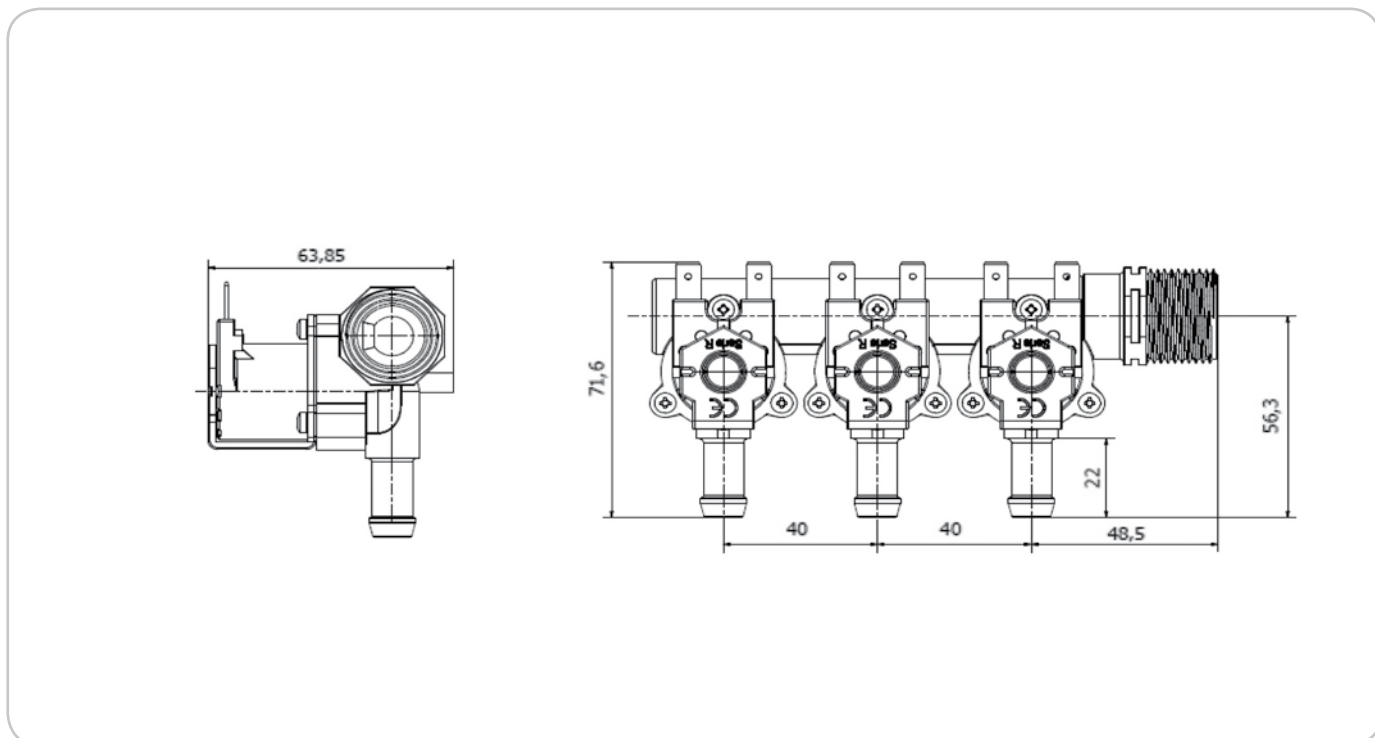
**RM 1100**

n°1 Ingresso 3/4" Maschio      n°1 Inlet 3/4" Male thread  
n°1 Uscita Portagomma 10 mm    n°1 Outlet 10 mm Hose tail



**RM 1200**

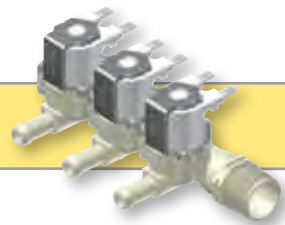
n°1 Ingresso 3/4" Maschio      n°1 Inlet 3/4" Male thread  
n°2 Uscite Portagomma 10 mm    n°2 Outlet 10 mm Hose tails



**RM 1300**

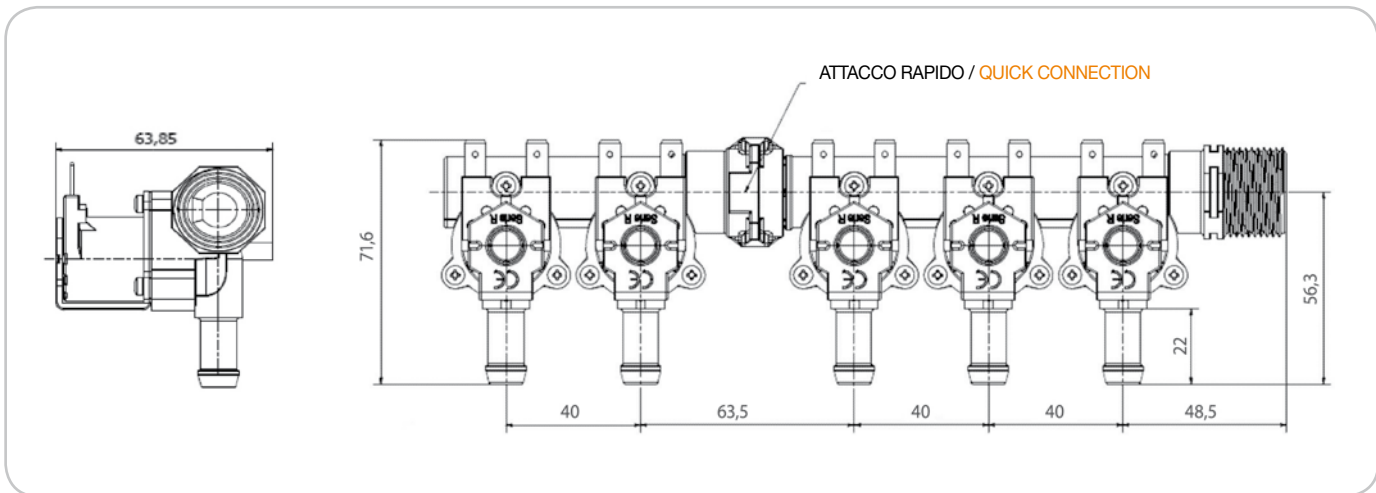
n°1 Ingresso 3/4" Maschio      n°1 Inlet 3/4" Male thread  
n°3 Uscite Portagomma 10 mm    n°3 Outlet 10 mm Hose tails





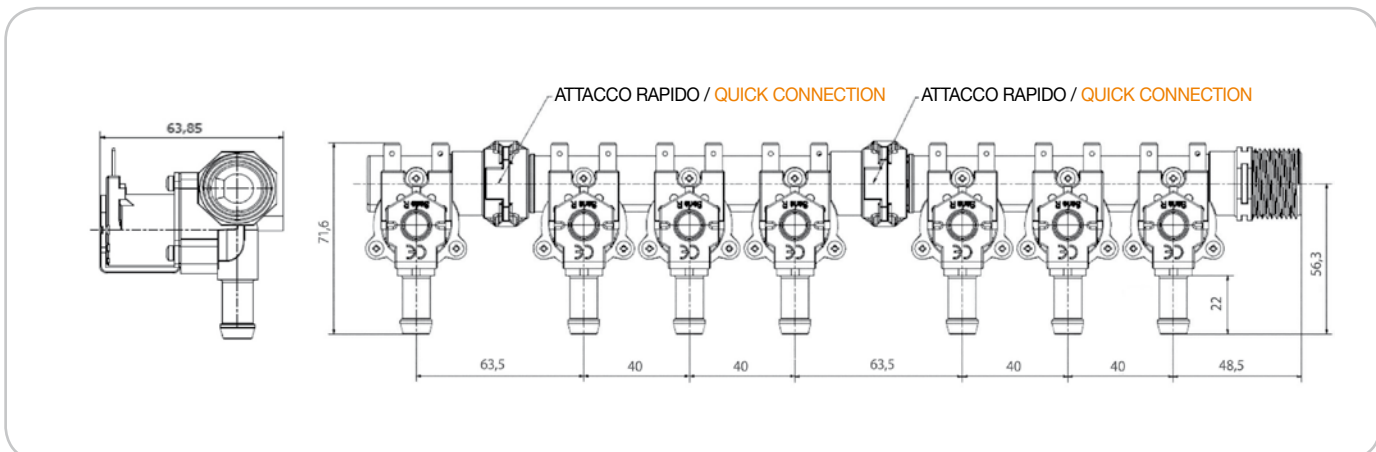
# SERIE "RM" MODULARE "RM" Modular Series

RC - RM  
RC - RM



## RM 1500

- n°1 Ingresso 3/4" Maschio      n°1 Inlet 3/4" Male thread
- n°5 Uscite Portagomma 10 mm    n°5 Outlet 10 mm Hose tails



## RM 1700

- n°1 Ingresso 3/4" Maschio      n°1 Inlet 3/4" Male thread
- n°7 Uscite Portagomma 10 mm    n°7 Outlet 10 mm Hose tails

Portata uscita singola / Single outlet flow rate

