

Ventile - Multifix

Werkstoffe: Körper: Zink Druckguss Z410 (Baureihe 4 & 5: Aluminium), Deckel: POM, Membrane und Dichtungen: NBR
Medien: geölte und ungeölte Druckluft, neutrale Gase

Vorteile: Einfacher Zusammenbau von Einzelkomponenten durch Koppelpakete innerhalb einer Baureihe und Gewindegröße.

3/2-Wege-Magnetventile mit Handnotbetätigung

bis 14000 l/min

Eingangsdruck: 2 - 10 bar
Temperaturbereich: -10°C bis max. +60°C
Steuerspannungen: Standard: 24V=, 230V AC, auf Wunsch: 24V AC, 115V AC
Schutzart: IP 65

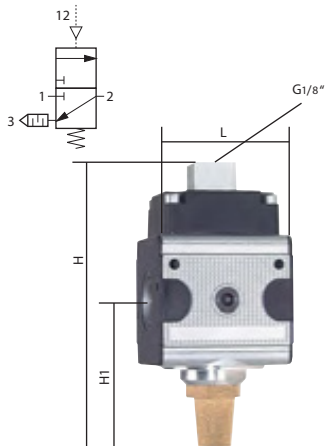
Typ 24V DC	Typ 230V AC	Gewinde	Durchfluss			Befestigungs- winkel	Koppel- paket	
			l/min	H	H1			L
Baureihe 0								
MCL01424V=	MCL014230V	G 1/4"	1600	135	29	45	W 0	KP 0
Baureihe 1								
MCL1424V=	MCL14230V	G 1/4"	900	139	44	48	W 1	KP 1
Baureihe 2								
MCL1224V=	MCL12230V	G 1/2"	4000	186	79	69	W 2	KP 2
Baureihe 4								
MCL34424V=	MCL344230V	G 3/4"	12500	204	101	85	W 4	KP 4
MCL10424V=	MCL104230V	G 1"	12500	204	101	85	W 4	KP 4
Baureihe 5								
MCL34524V=	MCL345230V	G 3/4"	14000	200	96	100	W 5	KP 5
MCL1024V=	MCL10230V	G 1"	14000	200	96	100	W 5	KP 5
Ersatzspulen für Baureihen 0, 1, 2 und 5								
MCL24V=	MCL230V	---	---	---	---	---		

Bestellbeispiel: MCL014 **

Standardtyp

Kennzeichen der Optionen:

24V= (Standard)	-24V=
230V AC (Standard)	-230V
24V AC	-24VAC
115V AC	-115V



3/2-Wege-Pneumatikventile

bis 14000 l/min

Eingangsdruck: 2 - 10 bar
Temperaturbereich: -10°C bis max. +60°C
ATEX: Betriebsmittel ohne eigene potentielle Zündquelle in Anlehnung an Richtlinie 2014/34/EU (nicht Baureihe 4)

Typ	Gewinde	Durchfluss			Befestigungs- winkel	Koppel- paket	
		l/min	H	H1			L
Baureihe 0							
P CL 014	G 1/4"	1600	90	29	45	W 0	KP 0
Baureihe 1							
P CL 14	G 1/4"	900	104	44	48	W 1	KP 1
Baureihe 2							
P CL 12	G 1/2"	4000	151	79	69	W 2	KP 2
Baureihe 4							
P CL 344	G 3/4"	12500	174	101	85	W 4	KP 4
P CL 104	G 1"	12500	174	101	85	W 4	KP 4
Baureihe 5							
P CL 345	G 3/4"	14000	164	96	100	W 5	KP 5
P CL 10	G 1"	14000	164	96	100	W 5	KP 5