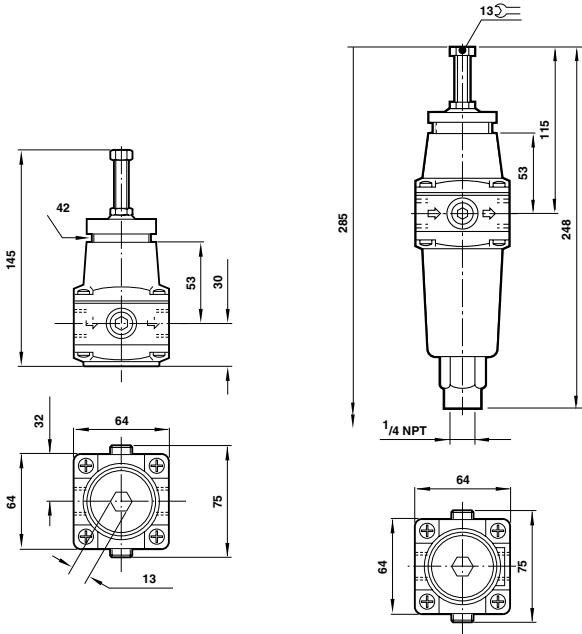


ROESTVASTSTALEN

Filter-drukregelaar met hoge precisie

R38, B38



Uitzonderlijk groot debiet en ontluuchtingskenmerken, gemakkelijk in te stellen, zelfs bij hoge uitgangsdrukken

Uitgebalanceerde regelklep zorgt voor een goede regelkarakteristiek

De correctie-uitlaat maakt de reductie van de uitlaatdruk mogelijk, zelfs wanneer het een systeem zonder stroming betreft

Meterpoorten vol debiet

Eenvoudige paneelmontage

TECHNISCHE GEGEVENS

Medium:

Perslucht

Maximum primaire druk:

20 bar*

Manometerpoorten:

1/4PTF

Drukbereik:

0,7...8 bar

Omgevingstemperatuur:

-40°C ... +80°C

Raadpleeg ons voor gebruik beneden +2°C

Modellen

R38 REEKS PRECISIEDRUKREGELAAR						Paneelmontagebeugel en moer	Manometer	Kunststofinstelknop
Model	Aan-sluiting	Secundaire druk	Debiet* (dm ³ /s)	Werking				
R38-240-RNCA	1/4 PFT	0,04 ... 2 bar	8	Met correctie-uitlaat				
R38-240-RNFA	1/4 PFT	0,07 ... 4 bar	8	Met correctie-uitlaat				
R38-240-RNMA	1/4 PFT	0,50 ... 10 bar	8	Met correctie-uitlaat				

B38 REEKS FILTER-DRUKREGELAAR MET GROTE PRECISIE							Paneelmontagebeugel en moer	Manometer	Kunststofinstelknop
Model	Aan-sluiting	Secundaire druk	Debiet* (dm ³ /s)	Werking	Aftap	Element			
B38-244-B1KA	1/4 PFT	0,25 ... 7 bar	8	Met correctie-uitlaat	Handmatig	5 µm			
B38-244-B2KA	1/4 PFT	0,25 ... 7 bar	8	Met correctie-uitlaat	Handmatig	25 µm			
B38-244-A1KA	1/4 PFT	0,25 ... 7 bar	8	Met correctie-uitlaat	Automatisch	5 µm			
B38-244-A2KA	1/4 PFT	0,25 ... 7 bar	8	Met correctie-uitlaat	Automatisch	25 µm			
B38-244-B1MA	1/4 PFT	0,5 ... 10 bar	8	Met correctie-uitlaat	Handmatig	5 µm			
B38-244-B2MA	1/4 PFT	0,5 ... 10 bar	8	Met correctie-uitlaat	Handmatig	25 µm			
B38-244-A1MA	1/4 PFT	0,5 ... 10 bar	8	Met correctie-uitlaat	Automatisch	5 µm			
B38-244-A2MA	1/4 PFT	0,5 ... 10 bar	8	Met correctie-uitlaat	Automatisch	25 µm			

* Kenmerkend debiet bij een primaire druk van 7 bar, een ingestelde druk van 1 bar en een drukval van 0,05 bar vanaf ingestelde druk.