

MILIEUFILTERS

CS13, CS15 - G1/4 ... G1 1/2

CS13 / CS15



Effectieve geluiddemping van
grotere pneumatische systemen
Verwijdert oliemist en vaste
deeltjes uit afblaasluucht
Voldoet aan regels rond
arbeidsomstandigheden
Ook leverbaar in dubbele voeg in
Twee aansluitingen voor meer
flexibiliteit

TECHNISCHE GEGEVENS

Medium:

Perslucht

Omgevingstemperatuur*:

-20°C ... +50°C

* De luchttoevoer moet voldoende droog zijn om
ijsvorming bij temperaturen onder +2 °C te
vermijden.

MATERIALEN

Huis en frame:

CS13: zink

CS15: aluminium

Ommanteling: aluminium

Reservoir: polypropyleen

Filterelement:

CS13: composietmaterialen

CS15: staal, synthetisch schuim,
vezel



Afdichtingen:

CS13: synthetisch rubber

CS15: nitril

VARIANTEN

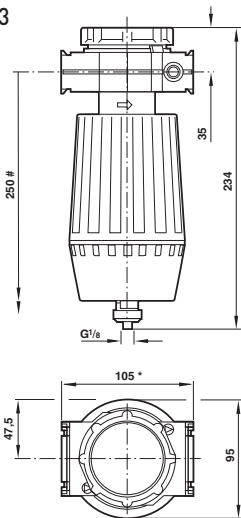
Raadpleeg onze technische dienst
voor meer details.

Aansluiting	Beschrijving	kg	TYP	ACCESSOIRES Wandbevestiging
				
G1/4	Enkele voeg in	1,35	CS13-264-10GG	74504-52
G3/8	Enkele voeg in	1,33	CS13-364-10GG	74504-52
G1/2	Enkele voeg in	1,30	CS13-464-10GG	74504-52
G3/4	Enkele voeg in	1,66	CS13-664-10GG	74504-52
G3/4	Enkele voeg in	2,34	CS15-600-10DD	18-001-979
G3/4	Dubbele voeg in	4,26	CS15-600-20DD	18-001-979
G1	Enkele voeg in	2,29	CS15-800-10DD	18-001-979
G1	Dubbele voeg in	4,21	CS15-800-20DD	18-001-979
G1 1/4	Dubbele voeg in	4,27	CS15-A00-20DD	18-001-978
G1 1/2	Dubbele voeg in	4,28	CS15-B00-20DD	N/A



AFMETINGEN

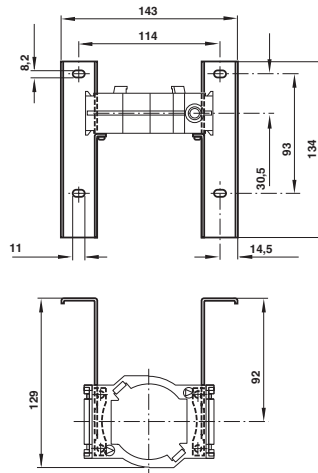
CS13



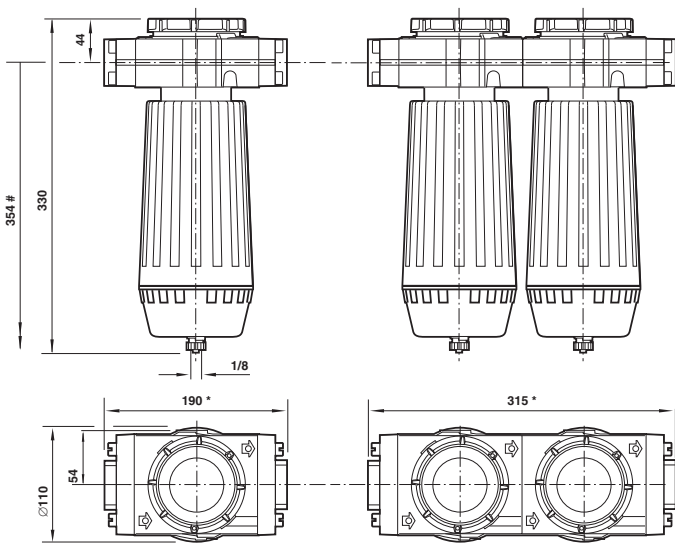
† Benodigde minimale vrije ruimte om reservoir te verwijderen
 * 157 mm voor G3/4-modellen

Wandbevestiging CS13

Gebruik schroeven van 4 mm om beugel aan wand te monteren



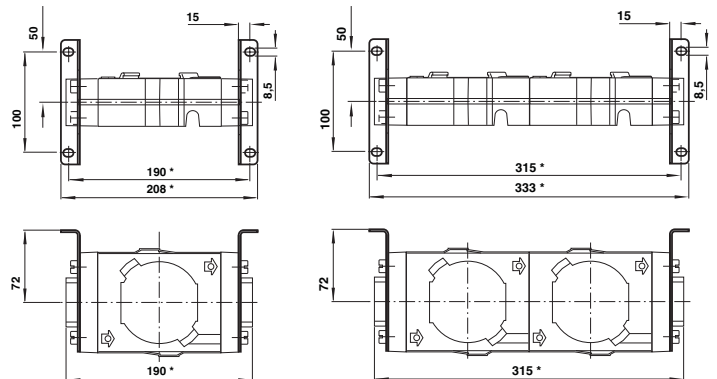
CS15



* Tel 10 mm bij voor modellen 1-1/4" en 1-1/2"
 † Benodigde minimale vrije ruimte om reservoir te verwijderen

Wandbevestiging CS15

Gebruik schroeven van 4 mm om beugel aan wand te monteren



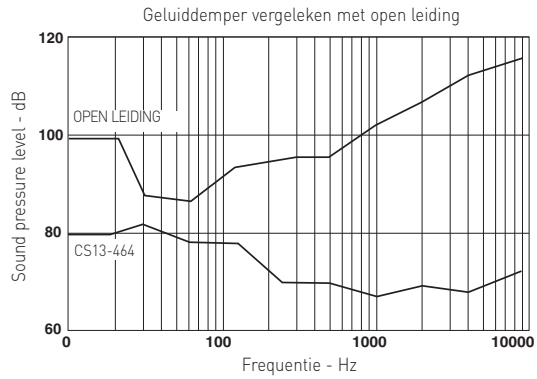
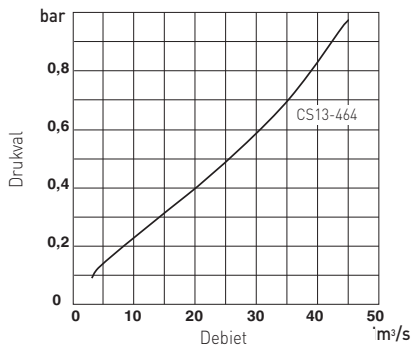
* Tel 10 mm bij voor modellen 1-1/4" en 1-1/2"

MILIEUFILTERS

CS13, CS15 - G1/4 ... G1 1/2

DEBIETKENMERKEN

CS13



CS15

