

Doppelnippel lösbar, vernickelt

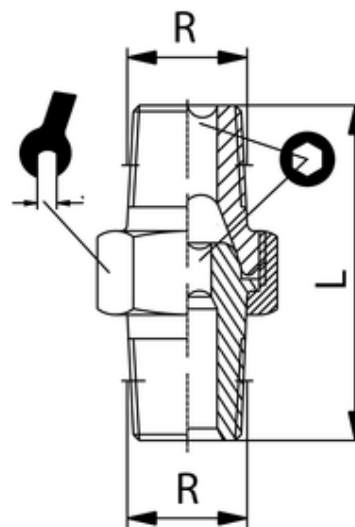
konisch
Detachable conical double nipple, nickel-plated

Betriebstemperatur: max. 150°C
Betriebsdruck: bis 60bar
Werkstoff: Messing vernickelt/ blank
Gewinde: zyl. Gewinde DIN 3852
 kon. Gewinde DIN 3858
Medium: Luft, Wasser, Öl, Dampf, etc.

CW614N und CW617N

Operating temperature: max. 150°C
Operating pressure: up to 60bar
Material: brass nickel-plated/ polished
Thread: cyl. thread DIN 3852
 con. thread DIN 3858
 Medium: Air, water, oil, steam, etc.

CW614N and CW617N



Art.nr	R	L	SW	isw
306038	R1/2	44,5	27	12