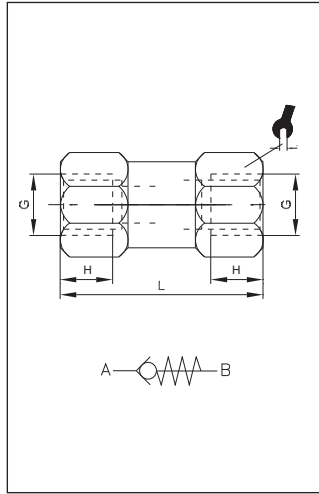


Drosselhohlschraube mit Rändelknopf und Kontermutter

Screw for flow regulation with nut and regulating spindle

A=Zuluft A=for valves
B=Abluft B=for cylinders
C=Beidseitig C=bidirectional

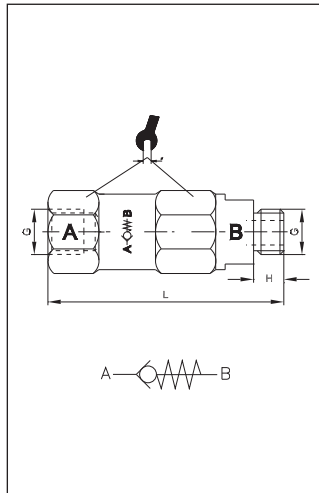
Typ	G	H	L1	L2	🔧	🔧	NI/min*	🔲
304021	A G ^{1/8}	7	32	23,5	14	9	310	50
304022	A G ^{1/4}	9	37	27	17	11	810	50
304023	B G ^{1/8}	7	32	23,5	14	9	310	50
304024	B G ^{1/4}	9	37	27	17	11	810	50
304025	C G ^{1/8}	7	32	23,5	14	9	310	50
304026	C G ^{1/4}	9	37	27	17	11	810	50



**Rückschlagventil
Messing vernickelt Sechskant**

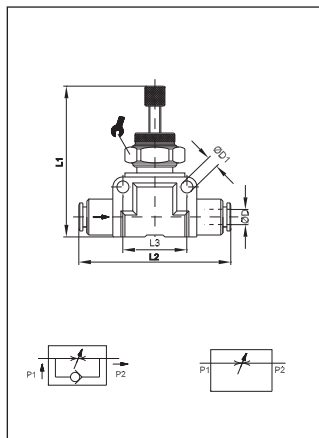
Non-return valve, brass nickel-plated, with hexagon

G	H	L	🔧	NI/min*	🔲	
304051	M5	5,5	26,5	8	190	50
304052	G ^{1/8}	8,5	36,5	13	920	50
304053	G ^{1/4}	9	42,5	16	1600	25
304054	G ^{3/8}	12	51	20	2430	10
304055	G ^{1/2}	14	62	24	3500	10



Rückschlagventil
Non-return valve

G	H	L	🔧	NI/min*	🔲	
305101	G ^{1/8}	6	53	14	920	1
305103	G ^{1/4}	9	66	19	1600	1
305105	G ^{1/2}	12	81	27	3500	1



**Drosselrückschlagventil 041
Kunststoff-Steckanschluss**

Acetal Line Flow Regulator 041

ØD	ØD1	L1	L2	L3	🔧	NI/min*	🔲	
340404	4	3,2	35	35	12	11	140	10
340606	6	3,2	45	45	15	14	260	10
340808	8	3,2	45	46	15	14	330	5
beidseitig drosselbar / bidirectional throttling								
340414	4	3,2	34	35	12	11	140	10
340616	6	3,2	45	45	15	14	260	10
340818	8	3,2	45	46	15	14	360	5

*Ermittlung der Durchflusswerte bei durchschnittlich 6bar