

Pneumatisch bediende  
2-weg 3-delige  
PVC kogelkraan

# P8330



## P8330

Robuuste, pneumatisch bediende 2-weg  
3-delige PVC-U kogelkraan

### DOORLAAT

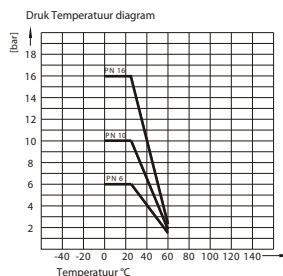
DN10 (3/8") tot DN80 (3")

### AANSLUITING

Lijmmof volgens DIN ASTM JIS  
Binnendraad BSP NPT  
Opbouwflens volgens ISO 5211

### BEDRIJFSDRUK

Van PN16 (3/8) tot PN6 (3")



### TEMPERATUUR BEREIK

Maximaal 60°

### MATERIALEN

Huis: PVC-U  
Kogel: PVC-U  
Kogelafdichting: PTFE  
As: PVC-U  
As afdichting: EPDM / VITON  
O-Ring: EPDM / VITON

### DOORSTROMINGSRICHTING

Naar keuze.

### MONTAGE

Raadpleeg aanbeveling voor inbouw industriële afsluiters.

### MEDIUM

Neutrale gassen en vloeistoffen. Voor toepassingen met agressieve media bestendigheidstabel raadplegen. Bepaalde media kunnen het draaimoment verhogen.

### BEDIENING (Standaard)

Met pneumatische actuator in dubbelwerkende of enkelwerkende (Veer sluitend "NC" of veer openend "NO") uitvoering.

### STUURMEDIUM

Gefilterde lucht volgens PNEUROP/ISO klasse 4, ander stuurmedia op aanvraag

### STUURDRUK

5,5 bar, andere stuurdrukken op aanvraag.

### PNEUMATISCHE AANSTUURING

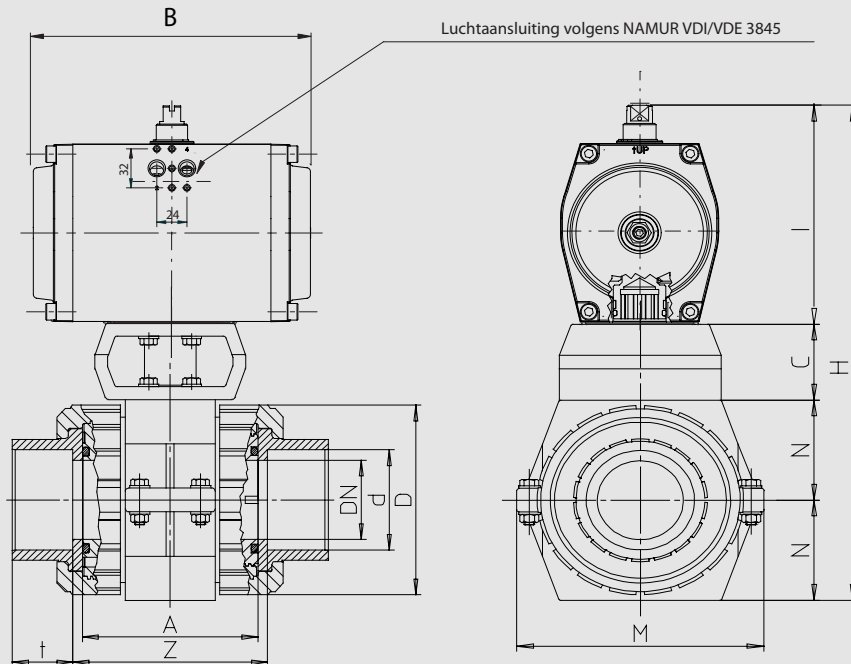
Optioneel naar gelang uitvoering met een 3/2, 5/2, 5/3-weg magneetventiel of een positioner met NAMUR-aansluiting.

### OPTIES EN TOEBEHOREN

Mechanische of inductieve eindstandschakelaars gemonteerd in een signaalbox of los op de actuator.

Pneumatisch bediende  
2-weg 3-delige  
PVC kogelkraan

# P8330



3P8330	Doorlaat [mm] aansluiting [mm]		max. druk [bar]	M(1) +30% [Nm]	Flens	4-kant	Pneumatische actuator	Inbouwmaat [mm] en gewicht [kg]									Bestelcode (2)	
	DN	Rp						A	B	C	H	I	M	N	t	Z		Gewicht
dubbelwerkend	10	d16	16	5,2	F04	11	GTKB-052x90	62	133	38	208	104	113	33	16,5	67,5	1,36	3P8330110
	15	d20	16	5,2	F04	11	GTKB-052x90	62	133	38	208	104	113	33	16,5	67,5	1,36	3P83301115
	20	d25	16	7,2	F04	11	GTKB-052x90	70	133	38	222	104	113	40	19,5	76	1,47	3P83301120
	25	d32	16	9,1	F04	11	GTKB-052x90	74	133	38	228	104	113	43	22,5	81	1,56	3P83301125
	32	d40	16	11,7	F05	14	GTKB-052x90	84	133	48	254	104	144	51	26,5	90	2,08	3P83301130
	40	d50	16	15,6	F05	14	GTKB-052x90	95	133	48	264	104	144	56	31,5	104	2,43	3P83301135
	50	d63	16	20,8	F05	14	GTKB-052x90	109	133	48	280	104	144	64	38,5	121	2,93	3P83301140
	65	d75	16	33,8	F07	17	GTKB-063x90	137	137	72,5	361	118	204	85	45	148	5,87	3P83301145
	80	d90	10	48,1	F07	17	GTKB-075x90	163	161	72,5	403	130	204	100	55,5	183	8,73	3P83301150
80	d110	6	48,1	F07	17	GTKB-075x90	163	161	72,5	403	130	204	100	64	176	8,73	3P83301155	
enkelwerkend	10	d16	16	5,2	F04	11	GTKB-052x90/08	62	133	38	208	104	113	33	16,5	67,5	1,36	3P83301210 / 3P83301310
	15	d20	16	5,2	F04	11	GTKB-052x90/08	62	133	38	208	104	113	33	16,5	67,5	1,36	3P83301215 / 3P83301315
	20	d25	16	7,2	F04	11	GTKB-052x90/08	70	133	38	222	104	113	40	19,5	76	1,47	3P83301220 / 3P83301320
	25	d32	16	9,1	F04	11	GTKB-052x90/08	74	133	38	228	104	113	43	22,5	81	1,56	3P83301225 / 3P83301325
	32	d40	16	11,7	F05	14	GTKB-052x90/08	84	133	48	254	104	144	51	26,5	90	2,08	3P83301230 / 3P83301330
	40	d50	16	15,6	F05	14	GTKB-052x90/08	95	133	48	264	104	144	56	31,5	104	2,43	3P83301235 / 3P83301335
	50	d63	16	20,8	F05	14	GTKB-063X90/08	109	137	48	294	118	144	64	38,5	121	3,48	3P83301240 / 3P83301340
	65	d75	16	33,8	F07	17	GTKB-075X90/08	137	161	72,5	373	130	204	85	45	148	6,52	3P83301245 / 3P83301345
	80	d90	10	48,1	F07	17	GTKB-083X90/08	163	180	72,5	403	130	204	100	55,5	183	9,13	3P83301250 / 3P83301350
80	d110	6	48,1	F07	17	GTKB-083X90/08	163	180	72,5	403	130	204	100	64	176	9,13	3P83301255 / 3P83301355	

(1) = Losbreekmoment van de afsluiter inclusief 30% veiligheid.

(2) = Gelieve het juiste artikelnummer te kiezen voor NC (normaal gesloten) of NO (normaal geopend).