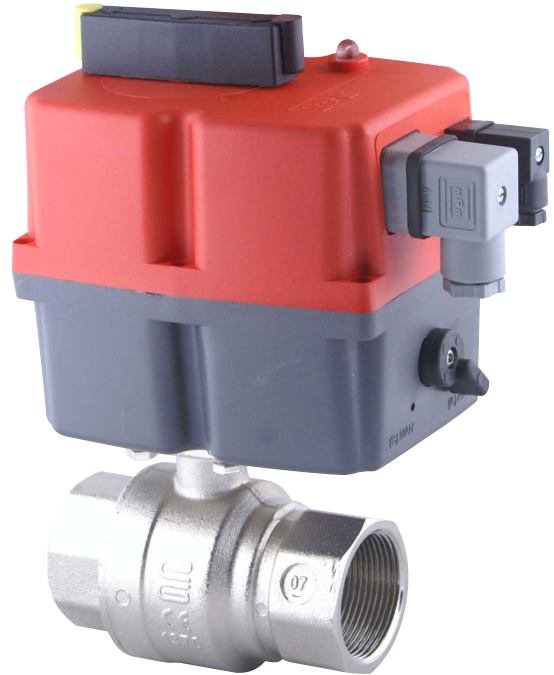


Elektrisch bediende  
2-weg 2-delige  
Messing vernikkelde kogelkraan

# E8500



## E8500

Robuuste, elektrisch bediende 2-delige  
messing vernikkelde kogelkraan.

### DOORLAAT

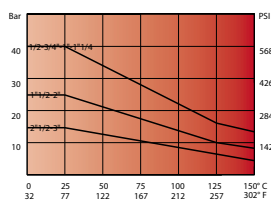
DN08 (1/4") tot DN80 (3") Volle doorlaat

### AANSLUITING

2-Zijdig binnendraad volgens UNI EN 10226 (DIN ISO 7/1)  
Opbouwflens volgens ISO 5211

### BEDRIJFSDRUK

Van PN40 (1/4) tot PN16 (3")



### TEMPERATUUR BEREIK

Van -20° tot +150°C

### MATERIALEN

Huis: Messing CW 617 N UNI EN 12165  
Kogel: Messing, hardverchromd CW 614 N UNI EN 12164  
Kogelafdichting: PTFE  
As: Messing, hardverchromd CW 614 N UNI EN 12164  
As afdichting: PTFE  
O-Ring: Elastomeer  
Stopbuswartel: Messing CW 614 N UNI EN 12164  
Stopbusafdichting: PTFE

### DOORSTROMINGSRICHTING

Naar keuze.

### MONTAGE

Raadpleeg aanbeveling voor inbouw industriële afsluiters.

### MEDIUM

Neutrale gassen en vloeistoffen. Voor toepassingen met agressieve media bestendigheidstabel raadplegen. Bepaalde media kunnen het draaimoment verhogen.

### BEDIENING (Standaard)

Met elektrische actuator.

### BEDRIJFSSPANNING

24V - 240V AC/DC

### ENKELE VOORDELEN OP EEN RIJ

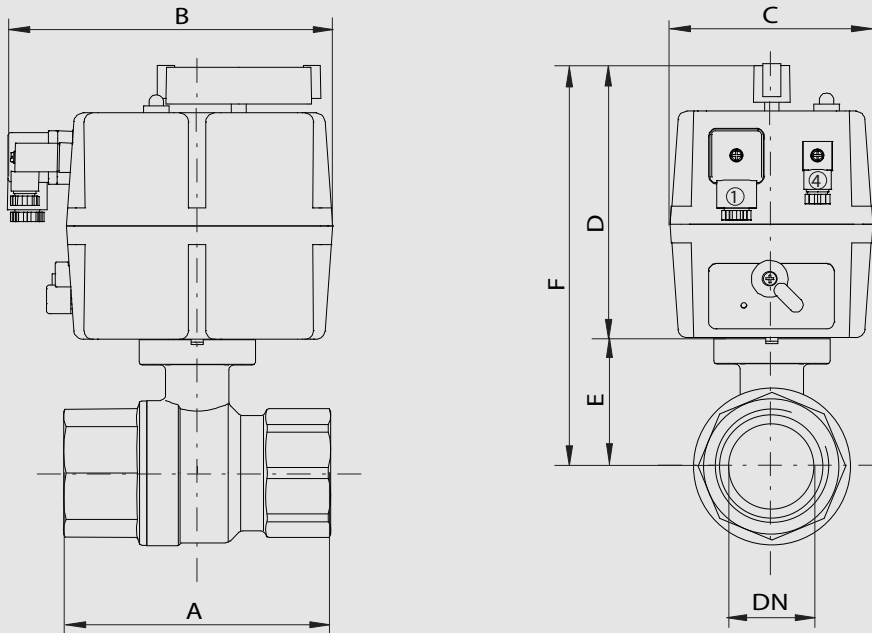
ETL (Elektrisch draaimoment-begrenzing).  
AVS (Automatische spanning herkenning).  
ATC (Automatische temperatuurregeling om condensvorming te voorkomen).  
Handnoodbediening.  
2 geïntegreerde, potentiaalvrije microschemelaars voor terugmelding

### OPTIES EN TOEBEHOREN

Batterij-noodstroom voeding BSR, Potentiometer t.b.v. terugmelding,  
Positioner DPS, 0-10volt of 4-20mA.

Elektrisch bediende  
2-weg 2-delige  
Messing vernikkelde kogelkraan

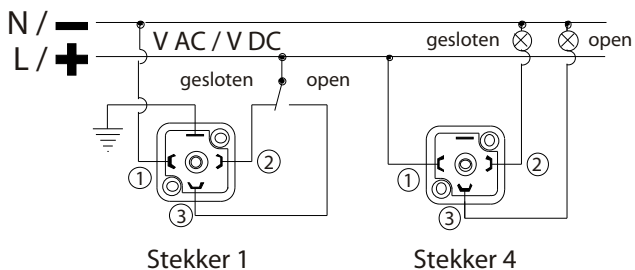
# E8500



E8500	Doorlaat [mm] aansluiting [mm]		max. druk [bar]	M(1) +30% [Nm]	Flens	4-Kant	Elektrische actuatur	Inbouwmaat [mm] en gewicht [kg]						Bestelcode (1) <i>VERVALLEN</i> 12-24V AC/DC / 85 - 240V AC/DC	
	DN	Rp						A	B	C	D	E	F		gewicht
	8	1/4"	40	2,8	F03	9	L20 / H20	75	177	110	149	38	187	1,90	<i>3E850000514</i> / 3E8500000544
	10	3/8"	40	2,8	F03	9	L20 / H20	75	177	110	149	38	187	1,85	<i>3E8500001014</i> / 3E8500001044
	15	1/2"	40	4,2	F03	9	L20 / H20	75	177	110	149	38	187	1,80	<i>3E8500001514</i> / 3E8500001544
	20	3/4"	40	5,6	F03	9	L20 / H20	80	177	110	149	40,5	189,5	2,00	<i>3E8500002014</i> / 3E8500002044
	25	1"	40	8,4	F03/F04	9	L20 / H20	90	177	110	149	44	193	2,30	<i>3E8500002514</i> / 3E8500002544
	32	1 1/4"	40	9,8	F04/F05	11	L20 / H20	110	177	110	149	55	204	2,70	<i>3E8500003014</i> / 3E8500003044
	40	1 1/2"	25	13	F04/F05	11	L20 / H20	120	177	110	149	61,5	210,5	3,20	<i>3E8500003514</i> / 3E8500003544
	50	2"	25	25	F05	14	L35 / H35	140	177	110	171	73	244	4,50	<i>3E8500004014</i> / 3E8500004044
	65	2 1/2"	16	38	F07	14	L55 / H55	155	177	110	196	82,8	278,8	4,80	<i>3E8500004514</i> / 3E8500004544
	80	3"	16	46	F07	14	L55 / H55	182	177	110	196	94,5	290,5	7,70	<i>3E8500005014</i> / 3E8500005044

(1) = Gewenste bedrijfsspanning 24V - 240V AC/DC.

AC/DC 3 draads aansluiting



DC 2 draads aansluiting

