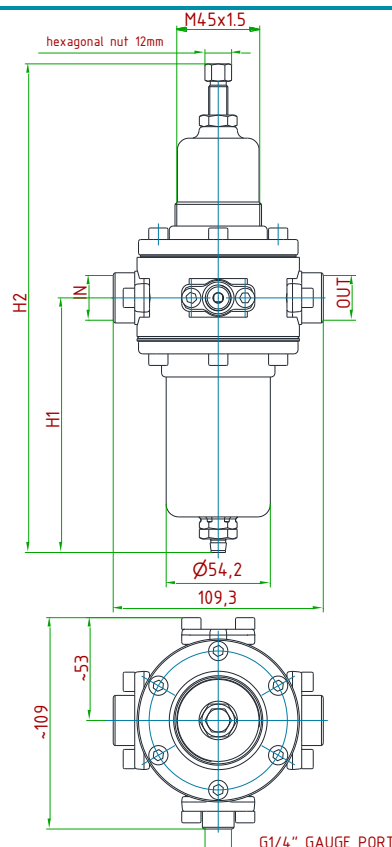


### CARATTERISTICHE PRINCIPALI

Main features

<b>TIPO</b> Type	<b>FILTRO-REGOLATORE</b> Filter-regulator	
<b>PRESSIONE DI ESERCIZIO "P.in"</b> Max. Inlet pressure "P.in"	<b>50 BAR</b>	
<b>Attacchi</b> Connections	<b>1/2" GF- 3/8" GF (NPT disponibile a richiesta / NPT available on request)</b>	
<b>TEMPERATURA DI ESERCIZIO</b> Working temperature	<b>-20°+80°C</b> -4°+ 176°F	
<b>PORTATA MASSIMA</b> Maximum flowrate	<b>~ 400 Nm³/h</b>	
<b>Kv (m³/h)</b>	<b>2,99</b>	<b>(UNI EN 60534-2)</b>
<b>CV (US gal/min)</b>	<b>3,47</b>	
<b>RANGE PRESSIONI IN USCITA (bar)</b> Outlet pressure ranges (bar)	<b>0,2÷1,5</b> <b>0,3÷3</b> <b>0,8-8</b> <b>1,5÷15</b>	<b>Modello a membrana in NBR + PTFE (PTFE a contatto con il fluido)</b> Diaphragm model NBR+PTFE (PTFE in contact with the fluid)
<b>GRADO DI FILTRAZIONE</b> Filtration rate	<b>50 o 5 µm</b>	
<b>SCARICO DELLA CONDENSA</b> Condensate drain	<b>SAI - Scarico automatico / Automatic drain – Max. P.in 16bar</b> <b>SM - Scarico manuale / Manual drain – Max. P.in 30bar</b> <b>TAPPO/ CAP – Max. P.in 50bar</b>	
<b>PESO</b> Weight	<b>3 kg</b> <b>6,6 lbs</b>	
<b>CLASSE DI TENUTA OTTURATORE</b> Plug leakage class	<b>Grado A (UNI EN 12266-1)</b>	
<b>CONNESSIONE MANOMETRO</b> Gauge connection	<b>1/4" G-F (with GAS in/out connections)</b> <b>1/4" NPT-F (with NPT in/out connections)</b>	<b>1/8" G-F / 1/8" NPT-F on request</b>
<b>CERTIFICAZIONI</b> Certifications	<b>PED 2014/68/UE</b> <b>ATEX dir. 2014/34/EU</b>	



MODEL	H1	H2
P.in up to 30bar	129	250
P.in up to 50bar	86	207

### MATERIALI

Materials

<b>CORPO E PARTICOLARI INTERNI</b> Body and internals	<b>ACCIAIO INOSSIDABILE AISI 316L</b> Stainless steel AISI 316L	
<b>CARTUCCIA FILTRANTE</b> Filter cartridge	<b>AISI 316 sinterizzato</b> Sintered AISI 316L	
<b>GUARNIZIONI E OTTURATORE</b> Seals and plug	<b>FPM</b>	
<b>MOLLA REGOLAZIONE</b> Adjusting spring	<b>ACCIAIO</b> Stainless steel	

### SU RICHIESTA

On request

<b>MATERIALI GUARNIZIONI</b> Seals material	<b>EPDM</b> <b>NBR</b> <b>FVMQ</b>	
<b>ACCESSORI</b> Accessories	<b>MANOMETRO</b> <b>KIT STAFFA + GHIERA</b>	Outlet pressure gauge Kit bracket and ring-nut

### KIT DI RICAMBIO

Spare parts

<b>CODICE / order code</b>	<b>312K2#</b>	
<b>CONTIENE</b> The kit contains	<b>O-RING, OTTURATORE ASSEMBLATO, MEMBRANA ASSEMBLATA, CARTUCCIA FILTRANTE, SCARICO CONDENSA (se previsto)</b> O-Rings, assembled plug, assembled diaphragm, filter cartridge, condensate drain (if required)	

### IDONEO PER

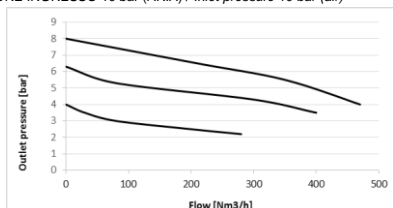
Suitable for



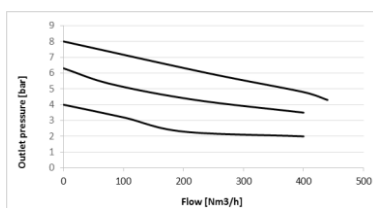
### CURVE DI PORTATA

Flow charts

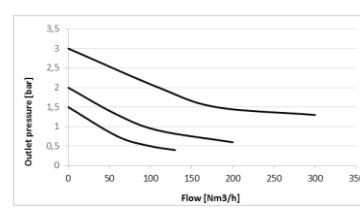
PRESSIONE INGRESSO 10 bar (ARIA) / Inlet pressure 10 bar (air)



PRESSIONE USCITA / Outlet pressure: 1,5±15 bar



PRESSIONE USCITA / Outlet pressure: 0,8-8 bar



PRESSIONE USCITA / Outlet pressure: 0,3-3 bar