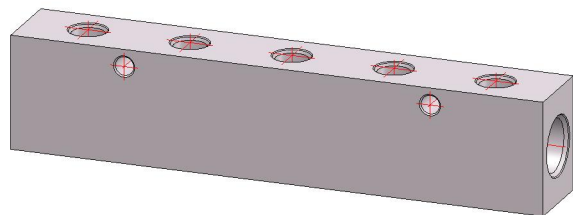
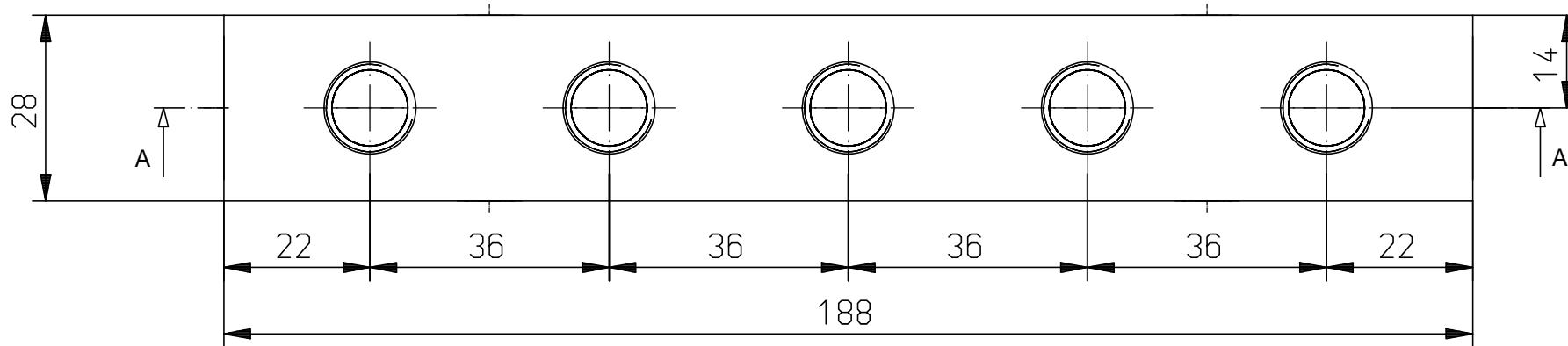
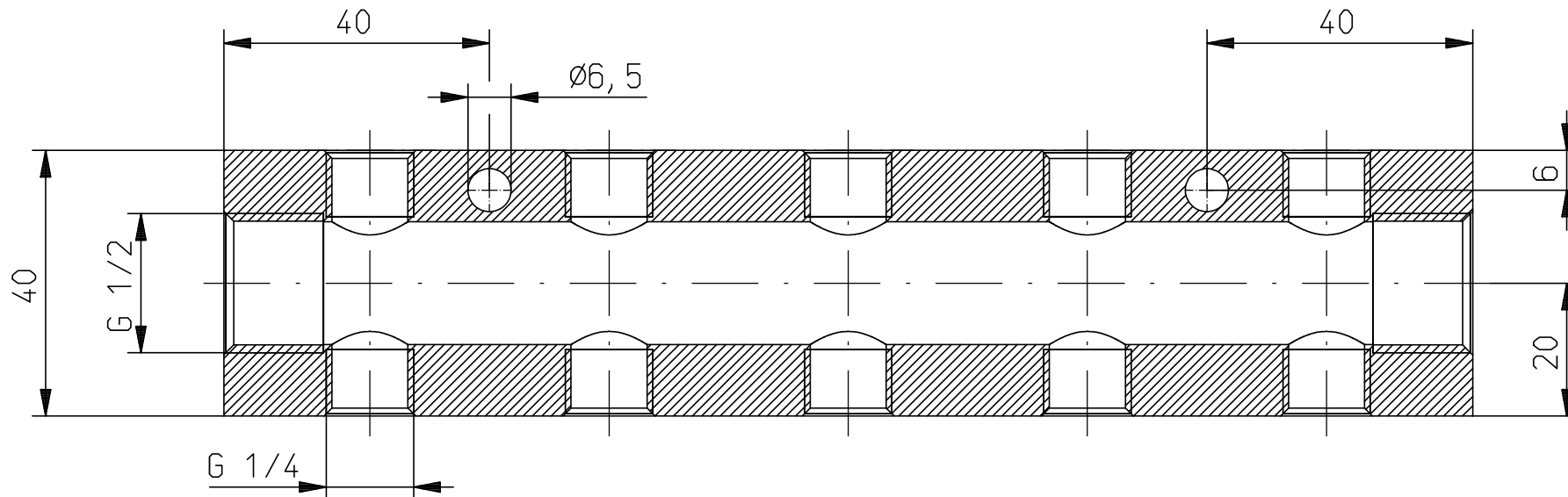


A-A



DIN ISO 2768 mittel				undefinierte Radien: R 0,1		Maßstab: 1:1		Gewicht: 368,0 g ±5,0 g			
Grenzabmaße für Längenmaße außer für gebr. Kanten				undefinierte Fasen: 0,1x45°		Werkstoff: Aluminium		Oberfläche: Eloxier			
0,5-6 +0,1	>6-30 +0,2	>30-120 +0,3	Obere und untere Abmaße für eingetr. Winkel		zyl. Gew. DIN ISO 228-1		Durchgangsleiste 132 1/4 - 1/2				
			bis 10 +1°	>10-50 +30'	kon. Gew. -						
					Datum					Name	
					Bearb. 02.02.2012					FH	
					Gepr.						
					Norm						
					ab						
							61421				
Zust.	Änderung	Datum	Name	Urspr.	Ers. f.:		Ers. d.:				

Blatt
1
Bl.

11.12.2017