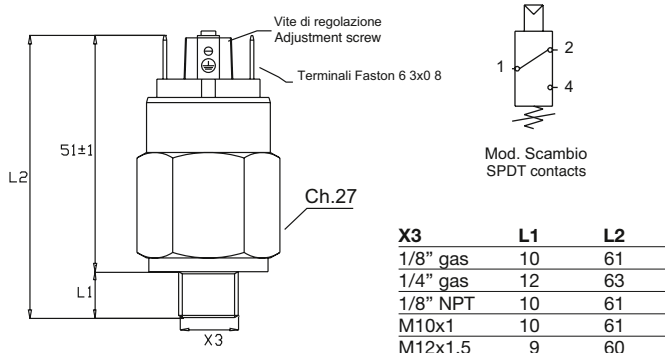


## MOD. 27

## Pressostato a membrana - isteresi regolabile contatti in scambio Diaphragm pressure switch - adjustable hysteresis - SPDT contacts



• Corpo	Acciaio zincato o ottone
• Contatti elettrici	Argentati
• Caratteristiche elettriche	2(1) A / 24 Vdc 6(1) A / 250 Vac
• Max temperatura fluido in funzione della membrana	80 a 120°C
• Vita meccanica	10 <sup>5</sup> operazioni
• Tipo di azionamento	1B
• Situazione di inquinazione	normale
• Grado di protezione con connettore 3900003	IP 00 IP 65 (vedi pag. 87)
• Isteresi	10 ÷ 30% regolabile in Euroswitch
• <input type="checkbox"/> Inserire codice della membrana (vedi pag 86):	
	1 NBR - 2 FKM (standard) - 3 EPDM CH - 4 CR - 5 Silicone - 6 HNBR
• Peso	~ 115 gr

• Case	Zinc plated steel or brass
• Electric contacts	Silver plated
• Electrical characteristics	2(1) A / 24 Vdc 6(1) A / 250 Vac
• Max fluid temperature depending on diaphragm	80 to 120°C
• Mechanical working life	10 <sup>5</sup> operations
• Action type	1B
• Pollution situation	normal
• Protection degree with connector 3900003	IP 00 IP 65 (see page 87)
• Hysteresis	10 ÷ 30% adjustable in Euroswitch
• <input type="checkbox"/> Insert diaphragm code (see page 86):	
	1 NBR - 2 FKM (standard) - 3 EPDM CH - 4 Cr - 5 Silicon - 6 HNBR
• Weight	~ 115 gr

Codice - Part Number		filettatura thread	Campo di regolazione Setting range bar	Tolleranza a 20°C Tolerance at 20°C bar
Corpo in acciaio zincato Zinc plated steel case	Corpo in ottone brass case			
27 2 0 1 <input type="checkbox"/> 0	27 2 1 1 <input type="checkbox"/> 0	1/8" gas conico <i>conical</i>	0.3 1.5	± 0.2
27 2 0 2 <input type="checkbox"/> 0	27 2 1 2 <input type="checkbox"/> 0	1/4" gas conico <i>conical</i>		
27 2 0 3 <input type="checkbox"/> 0	27 2 1 3 <input type="checkbox"/> 0	M10x1 conico <i>conical</i>		
27 2 0 4 <input type="checkbox"/> 0	27 2 1 4 <input type="checkbox"/> 0	M12x1.5 cilindrico <i>cylindrical</i>		
27 2 0 5 <input type="checkbox"/> 0	27 2 1 5 <input type="checkbox"/> 0	1/8"NPT		
27 2 0 1 <input type="checkbox"/> 1	27 2 1 1 <input type="checkbox"/> 1	1/8" gas conico <i>conical</i>	1 5	± 0.3
27 2 0 2 <input type="checkbox"/> 1	27 2 1 2 <input type="checkbox"/> 1	1/4" gas conico <i>conical</i>		
27 2 0 3 <input type="checkbox"/> 1	27 2 1 3 <input type="checkbox"/> 1	M10x1 conico <i>conical</i>		
27 2 0 4 <input type="checkbox"/> 1	27 2 1 4 <input type="checkbox"/> 1	M12x1.5 cilindrico <i>cylindrical</i>		
27 2 0 5 <input type="checkbox"/> 1	27 2 1 5 <input type="checkbox"/> 1	1/8"NPT		
27 2 0 1 <input type="checkbox"/> 2	27 2 1 1 <input type="checkbox"/> 2	1/8" gas conico <i>conical</i>	1 10	± 0.5
27 2 0 2 <input type="checkbox"/> 2	27 2 1 2 <input type="checkbox"/> 2	1/4" gas conico <i>conical</i>		
27 2 0 3 <input type="checkbox"/> 2	27 2 1 3 <input type="checkbox"/> 2	M10x1 conico <i>conical</i>		
27 2 0 4 <input type="checkbox"/> 2	27 2 1 4 <input type="checkbox"/> 2	M12x1.5 cilindrico <i>cylindrical</i>		
27 2 0 5 <input type="checkbox"/> 2	27 2 1 5 <input type="checkbox"/> 2	1/8"NPT		
27 2 0 1 <input type="checkbox"/> 3		1/8" gas conico <i>conical</i>	10 50	± 2
27 2 0 2 <input type="checkbox"/> 3		1/4" gas conico <i>conical</i>		
27 2 0 3 <input type="checkbox"/> 3		M10x1 conico <i>conical</i>		
27 2 0 4 <input type="checkbox"/> 3		M12x1.5 cilindrico <i>cylindrical</i>		
27 2 0 5 <input type="checkbox"/> 3		1/8"NPT		
27 2 0 1 <input type="checkbox"/> 4		1/8" gas conico <i>conical</i>	10 100	± 3
27 2 0 2 <input type="checkbox"/> 4		1/4" gas conico <i>conical</i>		
27 2 0 3 <input type="checkbox"/> 4		M10x1 conico <i>conical</i>		
27 2 0 4 <input type="checkbox"/> 4		M12x1.5 cilindrico <i>cylindrical</i>		
27 2 0 5 <input type="checkbox"/> 4		1/8" NPT		
300 bar	80 bar	Massima pressione statica - Max static pressure		