



Drosselventile DV-M5- G1/2"

Bauart

Drosselventil in Blockform

Medium

Gefilterte, geölte
oder ölfreie Druckluft

Arbeitsdruckbereich

p max 10 bar

Befestigungsart

2 Durchgangsbohrungen,
direkt in Rohr- Schlauch-
Leitungssystem, Schalt-
tafeleinbau

Temperaturbereich

-20 C bis +80 C

Nennndruck

pn 6 bar

Werkstoffe

Gehäuse: Alu, Ms

Dichtungen: NBR, POM

Anschluss- gewinde	M5	G1/8"	G1/4"	G3/8"	G1/2"
Gewicht	0,019 kg	0,034 kg	0,133 kg	0,225 kg	0,243 kg
Normal- nenndurch- fluss bei geöffneter Drossel	80 l/min	125 l/min	550 l/min	1050 l/min	2000 l/min

Einbaulage

Beliebig

Andere Ausführung, Werkstoffe und Farben auf Anfrage.
Konstruktive Änderungen vorbehalten.



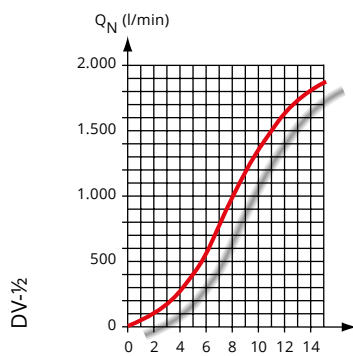
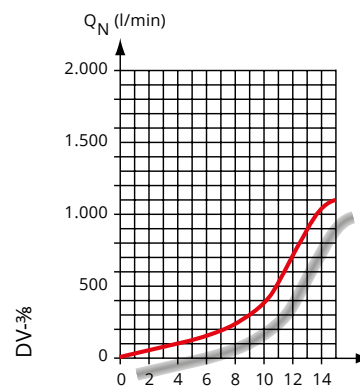
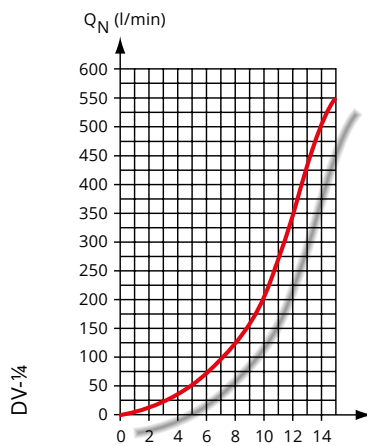
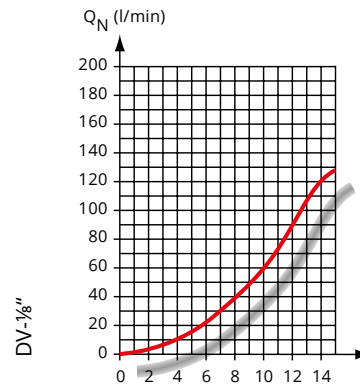
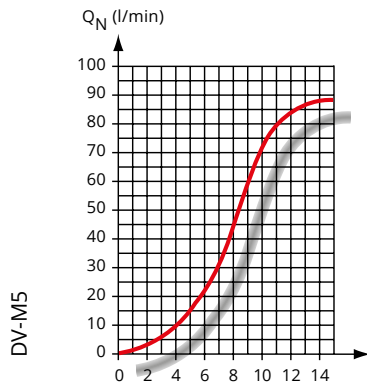
Sperr- und Stromventile

Drosselventile DV-M5- G½"

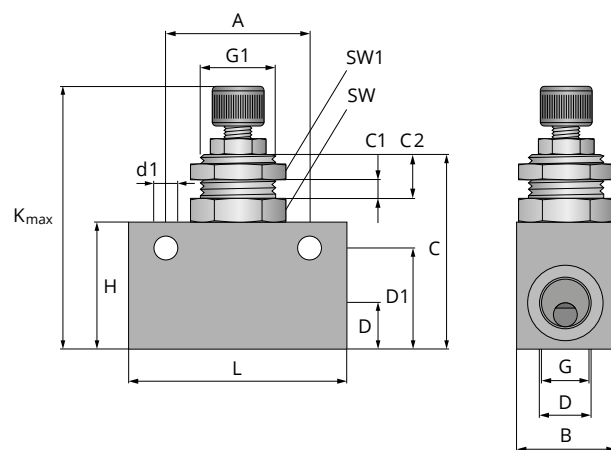
Art.-Nr.	Type	Gewinde G	Farbe	Gewicht g/Stück
9003	DV	M5	natur	19,0
9004	DV	M5	blau	19,0
90041	DV	M5	schwarz	19,0
9007	DV	G½"	natur	34,0
9008	DV	G½"	blau	34,0
90081	DV	G½"	schwarz	34,0
9011	DV	G¼"	natur	133,0
9012	DV	G¼"	blau	133,0
90121	DV	G¼"	schwarz	133,0
9015	DV	G¾"	natur	225,0
9016	DV	G¾"	blau	225,0
90161	DV	G¾"	schwarz	225,0
9019	DV	G½"	natur	243,0
9020	DV	G½"	blau	243,0
90201	DV	G½"	schwarz	243,0



Q-s Kennlinien Drosselventile DV-M5- G $\frac{1}{2}$ "



Maßtabelle Drosselventile, Drosselrückschlagventile



Typ	H	B	L	G	d	D	C	C									K _{max}
Type	H	B	L	G	d	D	C	C ₁	C ₂	D ₁	A	d ₁	SW	SW ₁	G1	K _{max}	
M5	16	14	26	M5	8,5	5,5	26,5	2,5	6	12,5	18	4,4	7	13	M10x1	44	
1/8	22	16	32,5	G $\frac{1}{8}$ "	13,5	9	31,5	2,5	6	17,5	24	4,4	10	17	M12x1	52	
1/4	32	25	55	G $\frac{1}{4}$ "	19	12	48	4,5	10	25	35	6,5	13	22	M20x1,5	72	
3/8	40	30	58	G $\frac{3}{8}$ "	23	13,5	57	5,0	10	33	43	6,5	19	27	M24x1,5	92	
1/2	40	30	68	G $\frac{1}{2}$ "	27,5	15	57	5,0	10	33	50	6,5	19	27	M24x1,5	92	

