

generatore di impulso normalmente aperto

normally open impulse generator



Modalità di funzionamento

È un dispositivo atto a produrre un impulso di durata prefissata, impostata agendo sulla vite di regolazione **R**. L'impulso viene emesso quando il generatore viene attivato inviando e mantenendo un segnale di comando, proveniente da una valvola a 3 vie, al punto 1. Il generatore non consente la ripetitività dell'impulso, ossia non è possibile, perdurando il segnale di comando, produrre nuovi impulsi dopo il primo (a questo scopo è necessario inviare un nuovo segnale). La durata dell'impulso prodotto dal generatore è pertanto indipendente dalla durata del segnale di comando; solo nel caso in cui venga meno il segnale di comando durante la generazione dell'impulso quest'ultimo ha una durata minore rispetto a quanto impostato.

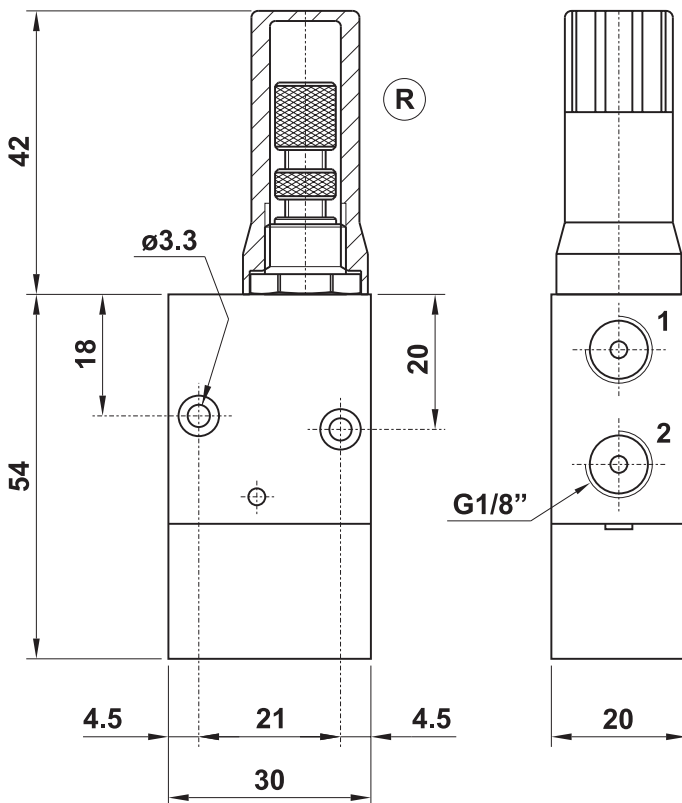
Valve operation

It is a device which produces an adjustable impulse of fixed duration by adjusting screw (R).

When a signal is applied from a three way valve and maintained at port 1 the impulse generator is activated and will generate an impulse period which was pre-set by screw R.

If the signal is interrupted the duration of the impulse is terminated.

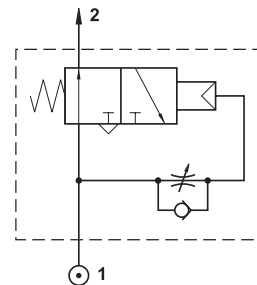
To repeat the cycle the pilot signal must be exhausted and applied again.



CODICE DI ORDINAZIONE

ORDER CODE

10.001.4



Attacchi <i>Ports</i>	G1/8"
Pressione di esercizio <i>Working pressure</i>	2 ... 10 bar 0.2 ... 1 MPa
Temperatura di esercizio <i>Temperature range</i>	max +60°C
Intervallo di regolazione <i>Time regulation range</i>	0 ... 15 s
Fluido <i>Fluid</i>	Aria filtrata 50 μ con o senza lubrificazione 50 μ filtered, lubricated or non lubricated air

Materiali

Corpo: alluminio 11S

Molle: INOX

Guarnizioni: NBR

Parti interne: ottone OT58

Materials

Body: aluminium 11S

Springs: stainless steel

Seals: NBR

Internal parts: brass OT58