

bobine e connettori 22 mm

22 mm coils and connectors



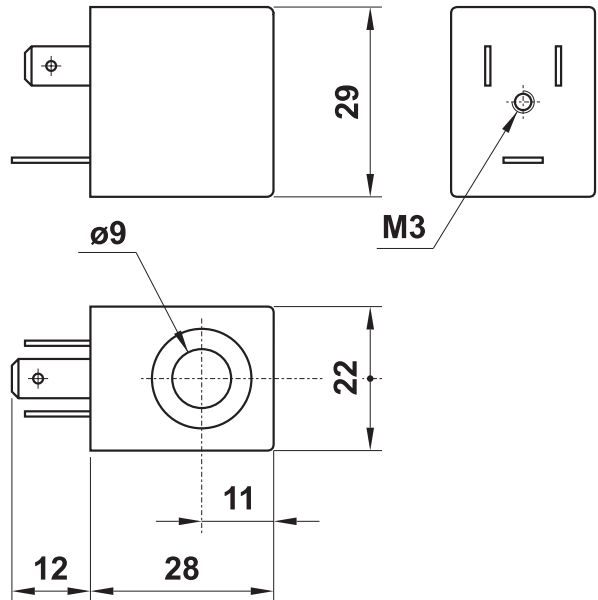
22 mm



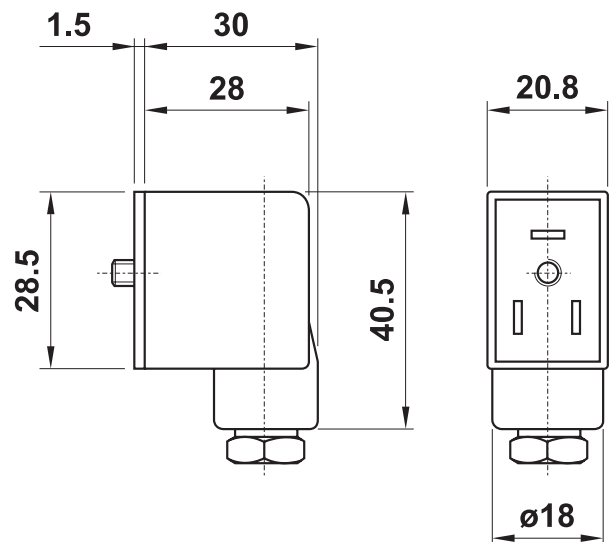
temperatura max di esercizio	+50°C	<i>max working temperature</i>
inserimento	ED 100%	<i>duty cycle</i>
protezione con connettore correttamente montato	IP 65	<i>protection with connector correctly mounted</i>
tolleranza di tensione	±10%	<i>tension tolerance</i>

- a richiesta basso assorbimento 1.5W
low consumption (1.5W) on request

codice <i>code</i>	tensione <i>tension</i>	consumo - power	
		a regime <i>rated</i>	di spunto <i>inrush</i>
00.167.0	12V DC	3W	
00.028.0	24V DC	3W	
00.029.0	24V 50/60Hz	5VA	7.5VA
00.030.0	110V 50/60Hz	5VA	7.5VA
00.031.0	220V 50/60Hz	5VA	7.5VA



codice <i>code</i>	colore <i>colour</i>	cavo <i>cable</i>	tipo <i>type</i>
00.197.0	nero <i>black</i>	PG09	normale <i>standard</i>
00.344.0	trasparente <i>transparent</i>	PG09	con LED 24V <i>with LED 24V</i>
00.345.0	trasparente <i>transparent</i>	PG09	con LED 24V e VDR <i>with LED 24V and VDR</i>
00.346.0	trasparente <i>transparent</i>	PG09	con LED 115V <i>with LED 115V</i>
00.347.0	trasparente <i>transparent</i>	PG09	con LED 115V e VDR <i>with LED 115V and VDR</i>
00.394.0	trasparente <i>transparent</i>	PG09	con LED 230V <i>with LED 230V</i>
00.395.0	trasparente <i>transparent</i>	PG09	con LED 230V e VDR <i>with LED 230V and VDR</i>



PEZZI DI RICAMBIO - spare parts
canotto per elettropilota
armature for solenoid pilot

NC : 00.088.0
NA (NO) : 00.306.0

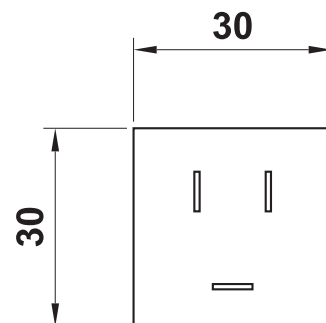
bobine e connettori 30 mm

30 mm coils and connectors

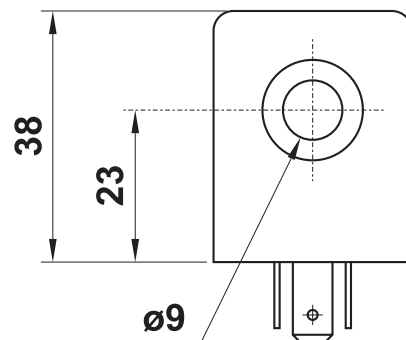


30 mm

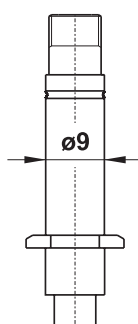
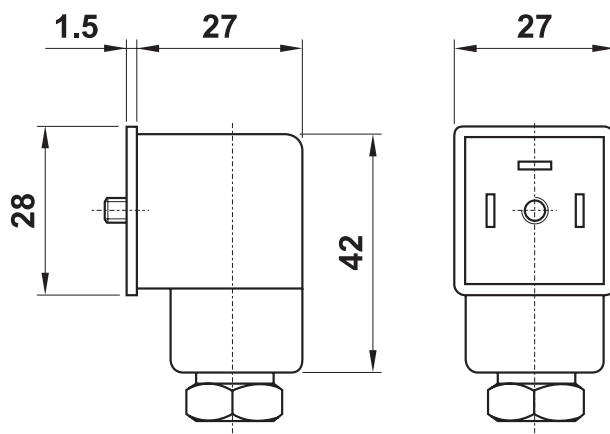
temperatura max di esercizio	+50°C	max working temperature
inserimento	ED 100%	duty cycle
protezione con connettore correttamente montato	IP 65	protection with connector correctly mounted
tolleranza di tensione	±10%	tension tolerance



codice code	tensione tension	consumo - power	
		a regime rated	di spunto inrush
00.258.0	24V DC	2W	
00.259.0	24V 50/60Hz	5VA	9VA
00.260.0	110V 50/60Hz	5VA	9VA
00.261.0	220V 50/60Hz	5VA	9VA



codice code	colore colour	cavo cable	tipo type
00.251.0	nero black	PG09	normale standard
00.348.0	trasparente transparent	PG09	con LED 24V with LED 24V
00.349.0	trasparente transparent	PG09	con LED 24V e VDR with LED 24V and VDR
00.350.0	trasparente transparent	PG09	con LED 115V with LED 115V
00.351.0	trasparente transparent	PG09	con LED 115V e VDR with LED 115V and VDR
00.396.0	trasparente transparent	PG09	con LED 230V with LED 230V
00.397.0	trasparente transparent	PG09	con LED 230V e VDR with LED 230V and VDR



PEZZI DI RICAMBIO - spare parts
canotto per elettropilota
armature for solenoid pilot

NC : 00.088.0
NA (NO) : 00.306.0

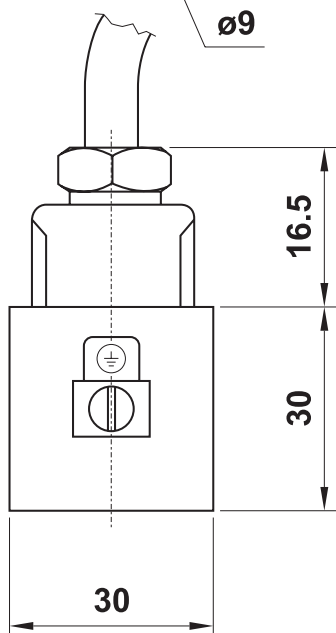
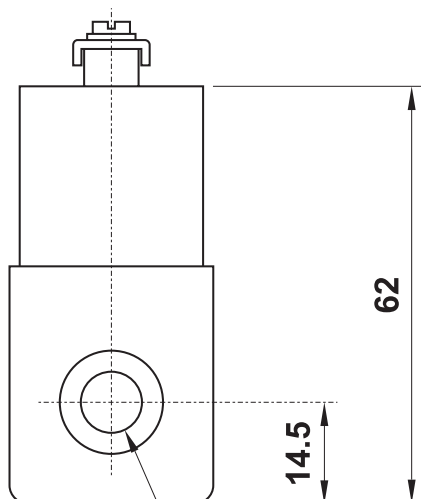
bobine antideflagranti

explosion proof coils



- Bobine antideflagranti EExm II T5 T4 a norma EN 50014 - EN 50028
EExm II T5 T4 explosion proof coils according to EN 50014 - EN 50028
- Adatte per ambienti potenzialmente esplosivi classe II
Suitable for potentially explosive environment class II
- Con certificato ATEX
With ATEX certification
- Dotate di cavo da 3 o 5 metri
With 3 or 5 metres cable

30 mm



temperatura max di esercizio	+50°C	<i>max working temperature</i>
inserimento	ED 100%	<i>duty cycle</i>
consumo	3W	<i>power consumption</i>
tolleranza sulla tensione	±10%	<i>tension tolerance</i>

modello <i>model</i>	tensione <i>tension</i>	lunghezza cavo <i>cable length</i>
00.284.0	24V DC	3 m
00.305.0	24V DC	5 m
00.332.0	24V 50/60Hz	3 m
00.393.0	24V 50/60Hz	5 m
00.333.0	110V 50/60Hz	3 m
00.336.0	110V 50/60Hz	5 m
00.392.0	220V 50/60Hz	3 m
00.370.0	220V 50/60Hz	5 m



basi per elettropiloti 15 mm

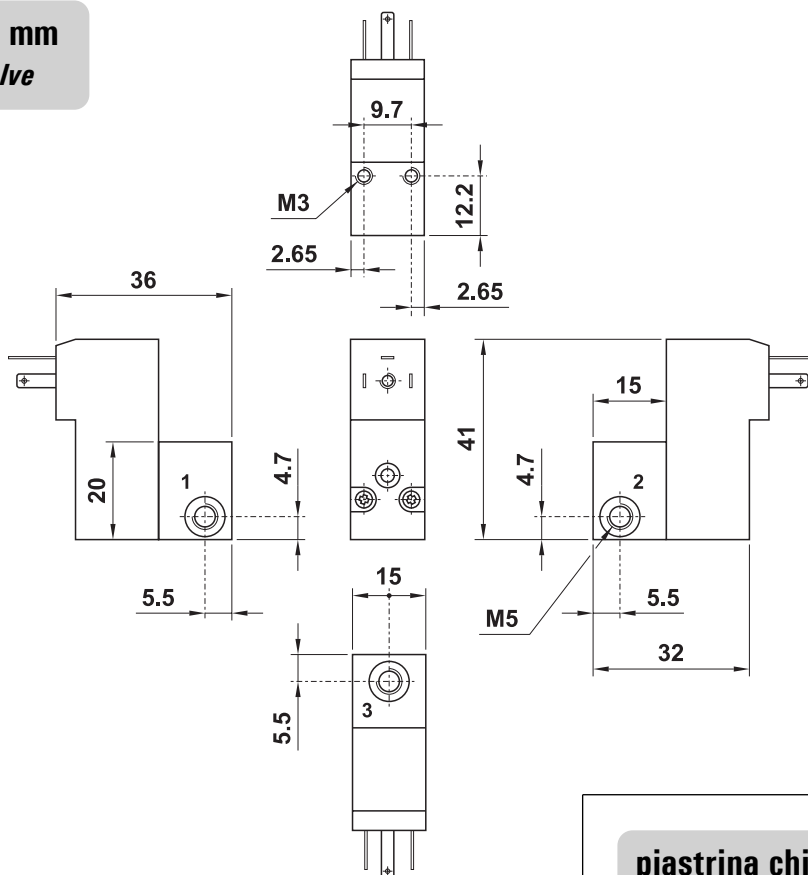
manifolds for 15 mm solenoid valves



I codici qui riportati si riferiscono alla sola base. Gli elettropiloti devono essere ordinati separatamente (vedi pag. 102).
All here mentioned codes are referred only to manifolds. Solenoid valves are bought separately (see page 102).

base per elettropilota singolo NC 15 mm single manifold for 15 mm NC solenoid valve

AU.061.1

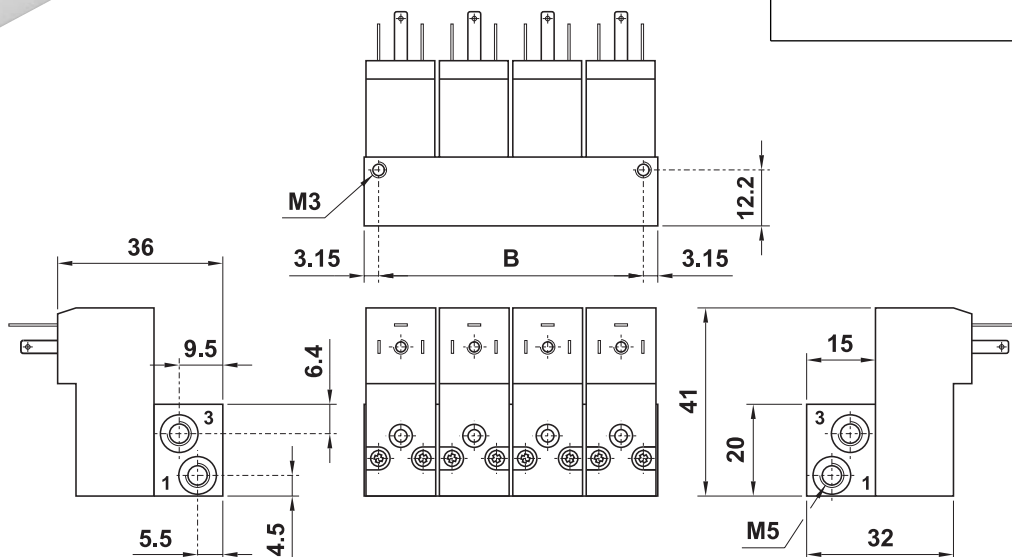
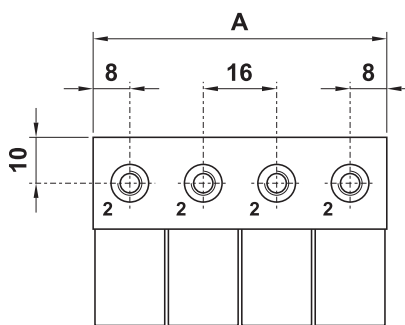


piastrina chiusura
blanking plate

00.093.2



basi a posti fissi per elettropiloti NC 15 mm manifolds for 15 mm NC solenoid valves



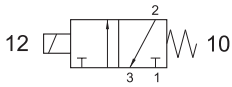
modello model	nr. posizioni no. stations	A	B
AU.062.1	2	32	25.7
AU.063.1	3	48	41.7
AU.064.1	4	64	57.7
AU.065.1	5	80	73.7
AU.066.1	6	96	89.7
AU.067.1	7	112	105.7
AU.068.1	8	128	121.7
AU.069.1	9	144	137.7
AU.070.1	10	160	153.7

elettropiloti e connettori 15 mm

15 mm solenoids and connectors



15 mm

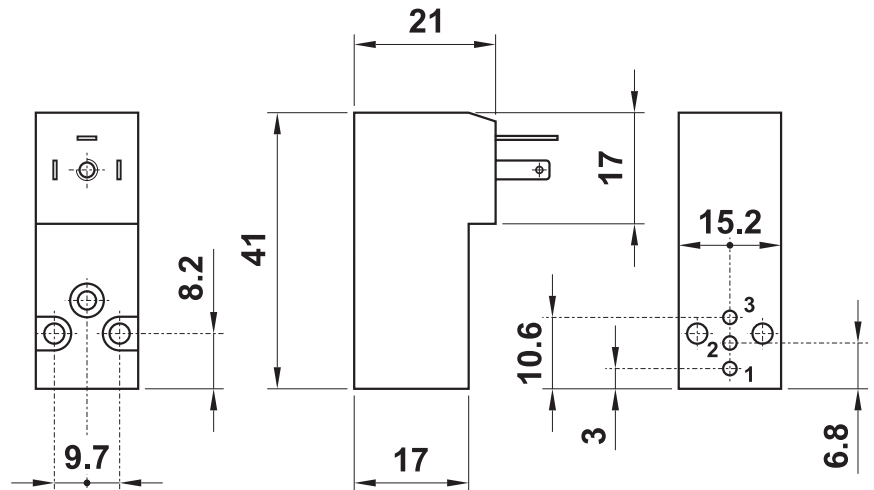


funzione della valvola	3/2 NC	<i>valve function</i>
diámetro nominale	1.1 mm	<i>nominal orifice</i>
portata 1-2	30 NI/min	<i>flow rate 1-2</i>
portata 2-3	35 NI/min	<i>flow rate 2-3</i>
pressione di esercizio	max 10 bar	<i>working pressure</i>
durata cicli	100x10⁶	<i>life time (cycles)</i>
tempo di risposta	10 ms	<i>response time</i>
temperatura max di esercizio	+50°C	<i>max working temperature</i>
inserimento	ED 100%	<i>duty cycle</i>
consumo a regime	DC: 2W	<i>rated power consumption</i>
	AC: 1.3VA	
protezione	IP 51	<i>protection</i>
tolleranza di tensione	-10%; +15%	<i>tension tolerance</i>



- Connessione elettrica: DIN 43650 forma C
Electrical connection: DIN 43650, C form
- Con azionatore manuale monostabile
With non-detented manual override

codice <i>code</i>	tensione <i>tension</i>
00.253.0	12V DC
00.254.0	24V DC
00.255.0	24V 50/60Hz
00.256.0	110V 50/60Hz
00.257.0	220V 50/60Hz



codice <i>code</i>	colore <i>colour</i>	cavo <i>cable</i>	tipo <i>type</i>
00.252.0	nero <i>black</i>	PG07	normale <i>standard</i>
00.340.0	trasparente <i>transparent</i>	PG07	con LED 24V <i>with LED 24V</i>
00.341.0	trasparente <i>transparent</i>	PG07	con LED 24V e VDR <i>with LED 24V and VDR</i>
00.342.0	trasparente <i>transparent</i>	PG07	con LED 115V <i>with LED 115V</i>
00.343.0	trasparente <i>transparent</i>	PG07	con LED 115V e VDR <i>with LED 115V and VDR</i>
00.398.0	trasparente <i>transparent</i>	PG07	con LED 230V <i>with LED 230V</i>
00.399.0	trasparente <i>transparent</i>	PG07	con LED 230V e VDR <i>with LED 230V and VDR</i>

