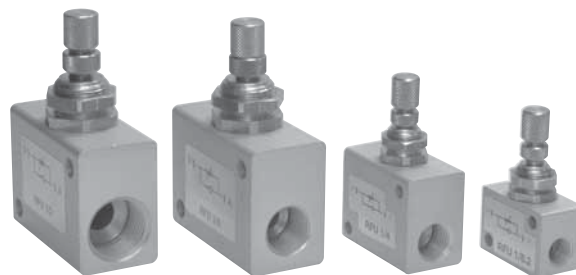


# regolatori di flusso

flow regulators



- Regolatori unidirezionali e bidirezionali  
*Uni-directional and bi-directional flow regulators*
- Attacchi filettati da M5 a G1/2"  
*Threaded ports from M5 to G1/2"*
- Montaggio in linea o a pannello  
*In-line or panel mounting*
- Versione per regolazione fine  
*Version for precision regulation*



## Materiali

Corpo: alluminio 11S  
Molla: INOX  
Guarnizioni: NBR  
Parti interne: ottone OT58

## Materials

Body: aluminium 11S  
Spring: stainless steel  
Seals: NBR  
Internal parts: brass OT58

## Regolatori unidirezionali - uni-directional flow regulators

Modello <i>Model</i>		RFU M5	RFU 1/8.1	RFU 1/8.2 RFUM 1/8	RFU 1/8.3	RFU 1/4 RFUM 1/4	RFU 3/8	RFU 1/2	RFP 1/8.2
Attacchi <i>Ports</i>		M5	G1/8"	G1/8"	G1/8"	G1/4"	G3/8"	G1/2"	G1/8"
Diametro nominale <i>Nominal orifice</i>	1-2 2-1	1.2 mm 2.2 mm	1.2 mm 4.2 mm	2 mm 4.2 mm	3.2 mm 4.2 mm	3.5 mm 6.5 mm	7 mm 10 mm	7 mm 11 mm	2 mm 4.2 mm
Portata nominale a 6 bar <i>Nominal flow rate at 6 bar</i>	1-2 2-1	60 NI/min 130 NI/min	60 NI/min 450 NI/min	120 NI/min 450 NI/min	210 NI/min 450 NI/min	300 NI/min 600 NI/min	600 NI/min 1100 NI/min	600 NI/min 1400 NI/min	120 NI/min 450 NI/min
Temperatura di esercizio <i>Temperature range</i>	max +60°C								
Pressione di esercizio <i>Working pressure</i>	2 ... 10 bar 0.2 ... 1 MPa								0.5 ... 10 bar 0.05 ... 1 MPa
Fluido <i>Fluid</i>	Aria filtrata 50µ con o senza lubrificazione 50µ filtered, lubricated or non lubricated air								

## Regolatori bidirezionali - bi-directional flow regulators

Modello <i>Model</i>	RFB M5	RFB 1/8	RFB 1/4	RFB 3/8	RFB 1/2
Attacchi <i>Ports</i>	M5	G1/8"	G1/4"	G3/8"	G1/2"
Diametro nominale <i>Nominal orifice</i>	1.2 mm	3.2 mm	3.5 mm	7 mm	7 mm
Portata nominale a 6 bar <i>Nominal flow rate at 6 bar</i>	60 NI/min	210 NI/min	300 NI/min	500 NI/min	500 NI/min
Temperatura di esercizio <i>Temperature range</i>	max +60°C				
Pressione di esercizio <i>Working pressure</i>	max 10 bar max 1 MPa				
Fluido <i>Fluid</i>	Aria filtrata 50µ con o senza lubrificazione 50µ filtered, lubricated or non lubricated air				

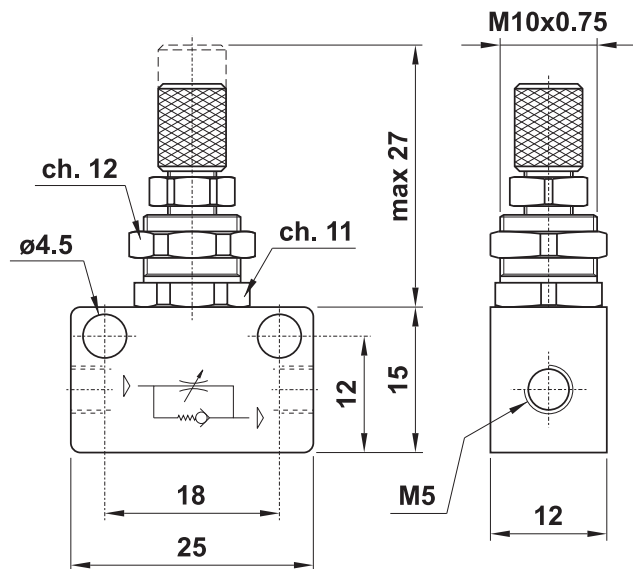
# regolatori di flusso unidirezionali

uni-directional flow regulators

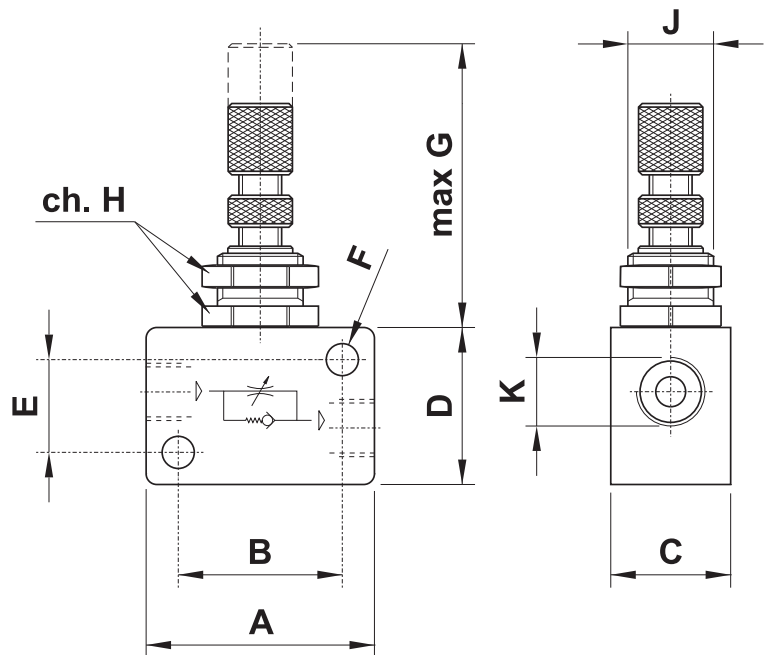


M5

RFU M5



G1/8"  
G1/4"  
G3/8"  
G1/2"



Modello Model	A	B	C	D	E	F	G	H	J	K
RFU 1/8.1 RFU 1/8.2 RFU 1/8.3	32	23	16.8	22	13	$\phi 4.5$	35	15	M12x0.75	G1/8"
RFU 1/4	40	30	22	32	22	$\phi 4.5$	35	15	M12x0.75	G1/4"
RFU 3/8	56	43	27	42	27	$\phi 6.5$	43	24	M18x1	G3/8"
RFU 1/2	56	43	27	42	27	$\phi 6.5$	43	24	M18x1	G1/2"

# regolatori di flusso unidirezionali

uni-directional flow regulators



con manopola  
with knob

RFUM 1/8  
RFUM 1/4



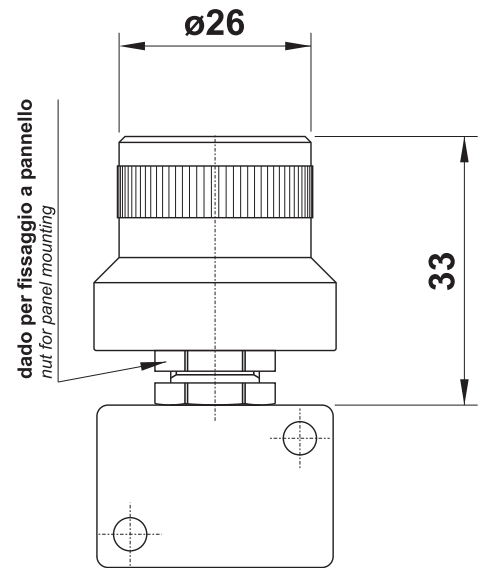
I modelli RFU 1/8.2 e RFU 1/4 sono disponibili nella versione con regolazione a **manopola**.

Bloccando l'apposito dado per il fissaggio a pannello la manopola non si sposta, ruotando, rispetto al piano di fissaggio.

Fissando il regolatore in altra maniera la manopola si alza o si abbassa durante la regolazione.

*The models RFU 1/8.2 and RFU 1/4 are available also with knob for manual adjustment.*

*Two locking nuts are provided to panel mount the regulator. Once the locking nuts have been tightened adjustment can be made without the risk of body turning.*



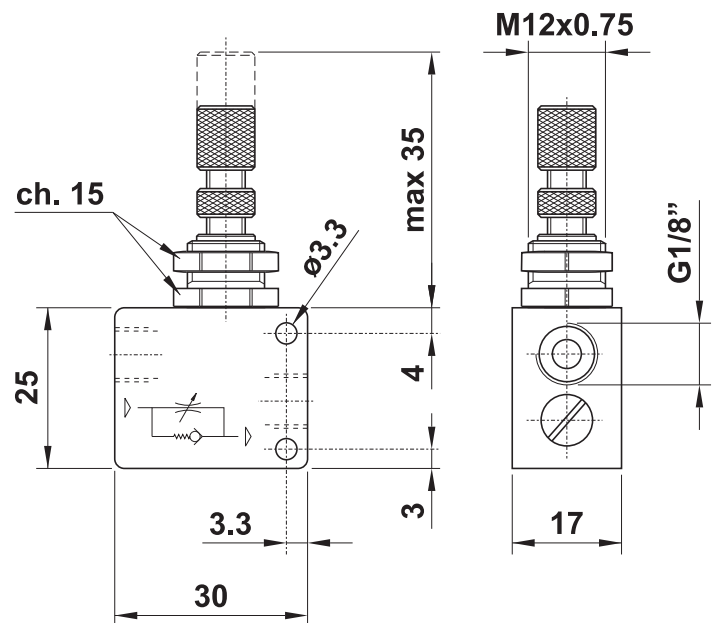
sensibile  
sensitive

RFP 1/8.2



Il modello RFP è caratterizzato da una maggiore sensibilità alle basse pressioni di esercizio.

*The model RFP is used for low working pressures.*



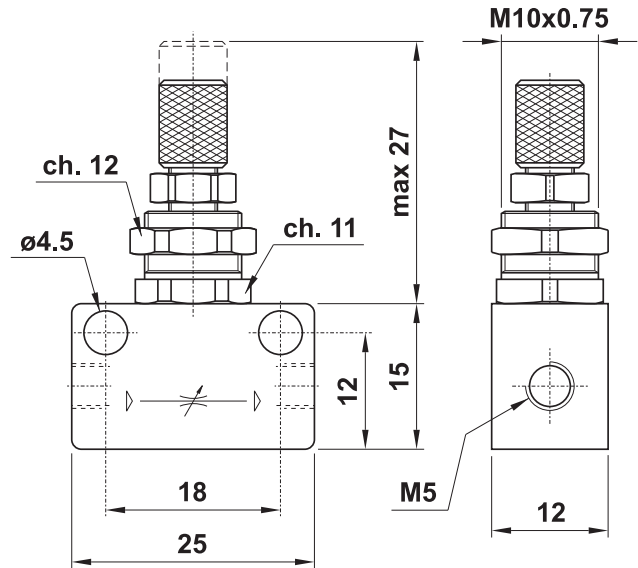
# regolatori di flusso bidirezionali

bi-directional flow regulators

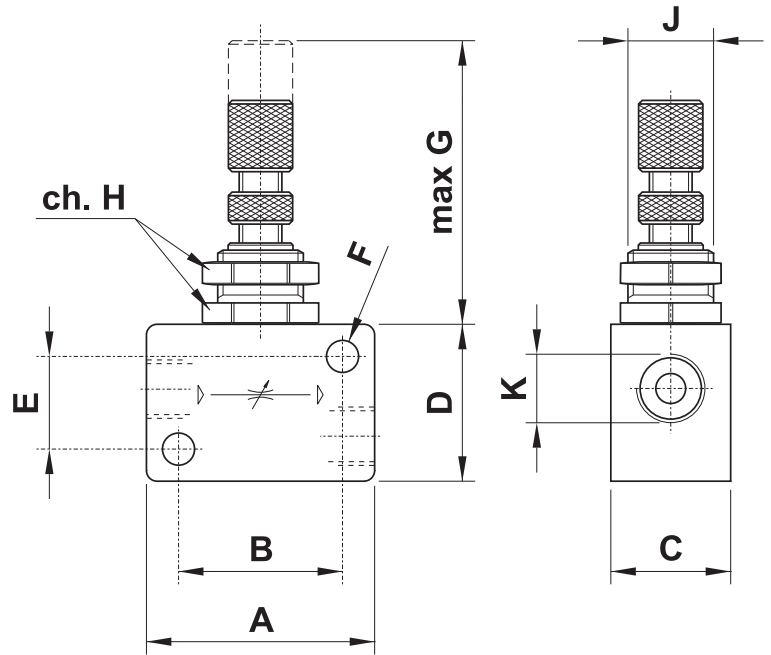


M5

RFB M5



G1/8"  
G1/4"  
G3/8"  
G1/2"



Modello Model	A	B	C	D	E	F	G	H	J	K
RFB 1/8	32	23	16.8	22	13	$\phi 4.5$	35	15	M12x0.75	G1/8"
RFB 1/4	40	30	22	32	22	$\phi 4.5$	35	15	M12x0.75	G1/4"
RFB 3/8	56	43	27	42	27	$\phi 6.5$	43	24	M18x1	G3/8"
RFB 1/2	56	43	27	42	27	$\phi 6.5$	43	24	M18x1	G1/2"

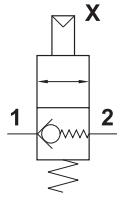
# valvole di blocco a comando pneumatico G1/8"

*pneumatically piloted stop valves - G1/8"*



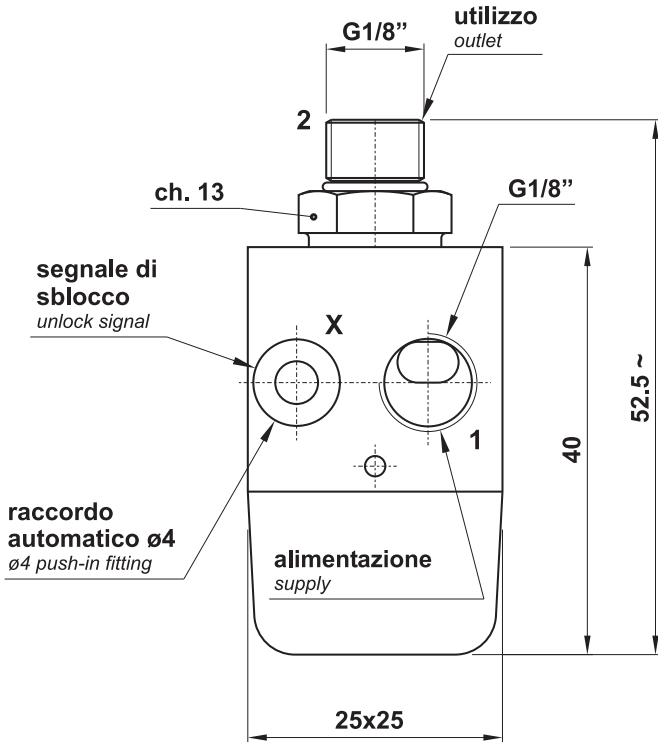
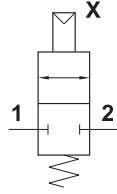
## 11.044.4

valvola di non ritorno a sblocco pneumatico con attacchi G1/8"  
*non-return valve with pneumatic unlock - ports G1/8"*

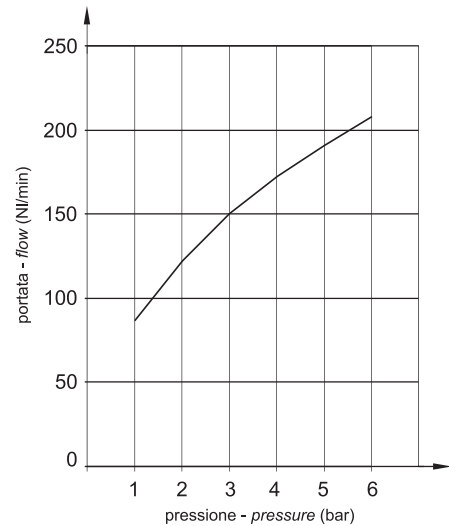


## 11.066.4

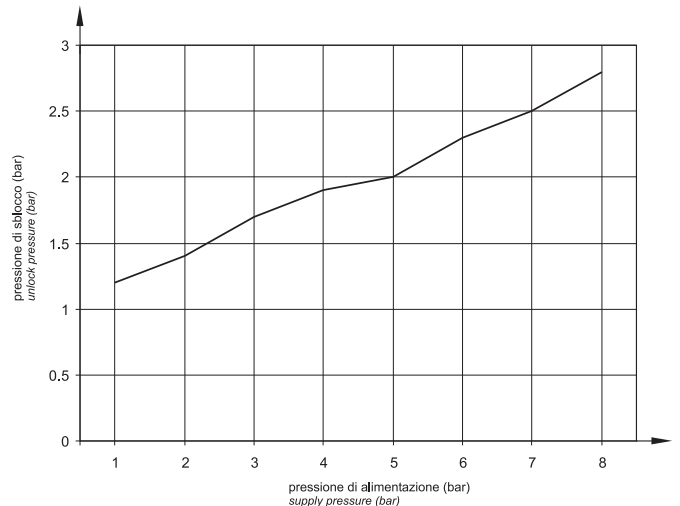
valvola di blocco a comando pneumatico con attacchi G1/8"  
*pneumatically piloted stop valve - ports G1/8"*



Portata della valvola in funzione della pressione di alimentazione.  
*Flow rate related to supply pressure.*



Pressione di sblocco in funzione della pressione di alimentazione.  
*Unlock pressure related to supply pressure.*



### Materiali

Corpo: alluminio 11S  
Fondello: DELRIN  
Molle: INOX  
Guarnizioni: NBR  
Parti interne: ottone OT58

### Materials

Main body: aluminium 11S  
Lower body: DELRIN  
Springs: stainless steel  
Seals: NBR  
Internal parts: brass OT58

Attacchi: alimentazione e utilizzo <i>Ports: supply and outlet</i>	G1/8"
Attacchi: segnale di sblocco <i>Ports: unlock signal</i>	automatico ø4 ø4 push-in
Diametro nominale <i>Nominal orifice</i>	3.5 mm
Temperatura di esercizio <i>Temperature range</i>	max +60°C
Pressione di esercizio <i>Working pressure</i>	max 10 bar max 1 MPa
Fluido <i>Fluid</i>	Aria filtrata 50µ con o senza lubrificazione 50µ filtered, lubricated or non lubricated air

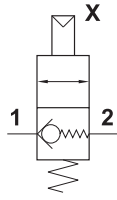
# valvole di blocco a comando pneumatico G1/4"

*pneumatically piloted stop valves - G1/4"*



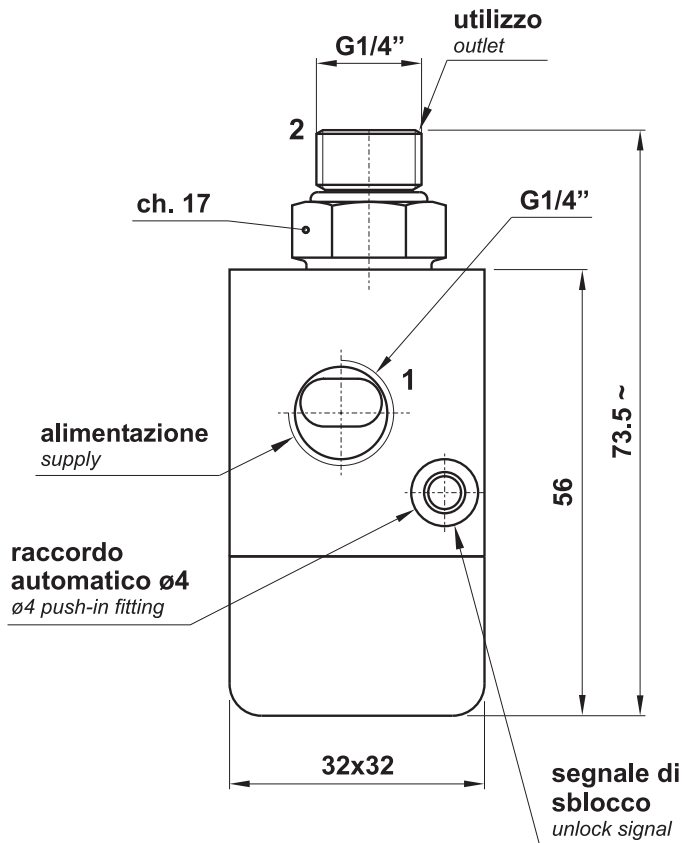
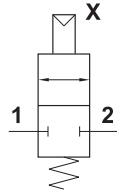
## 11.076.4

valvola di non ritorno a sblocco pneumatico con attacchi G1/4"  
*non-return valve with pneumatic unlock - ports G1/4"*

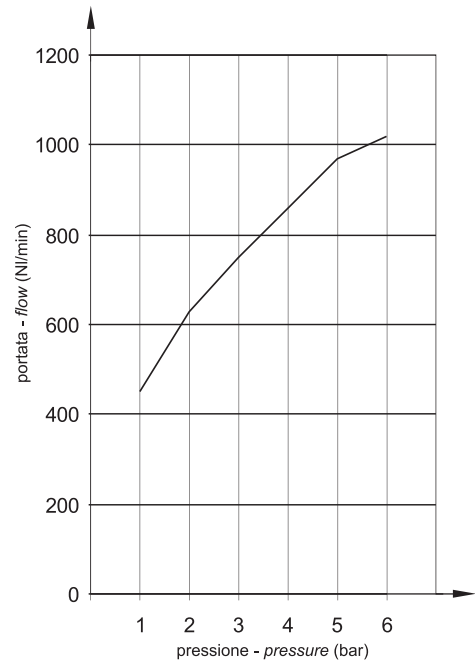


## 11.077.4

valvola di blocco a comando pneumatico con attacchi G1/4"  
*pneumatically piloted stop valve - ports G1/4"*



Portata della valvola in funzione della pressione di alimentazione.  
*Flow rate related to supply pressure.*



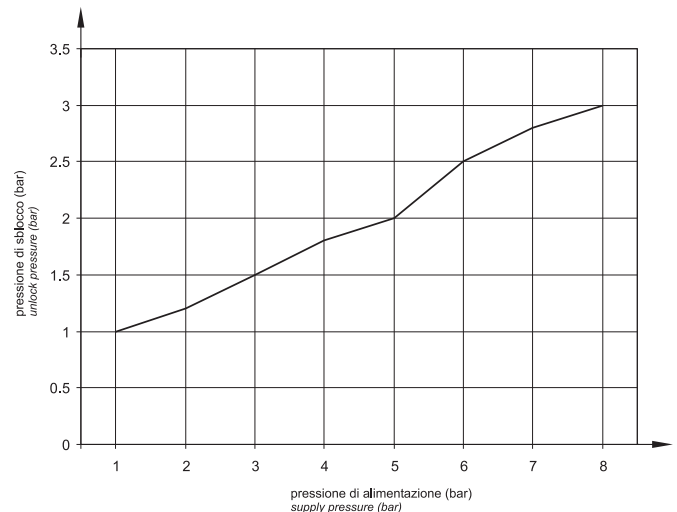
### Materiali

Corpo: alluminio 11S  
Fondello: alluminio 11S  
Molle: INOX  
Guarnizioni: NBR  
Parti interne: ottone OT58

### Materials

Main body: aluminium 11S  
Lower body: aluminium 11S  
Springs: stainless steel  
Seals: NBR  
Internal parts: brass OT58

Pressione di sblocco in funzione della pressione di alimentazione.  
*Unlock pressure related to supply pressure.*



Attacchi: alimentazione e utilizzo <i>Ports: supply and outlet</i>	G1/4"
Attacchi: segnale di sblocco <i>Ports: unlock signal</i>	automatico ø4 ø4 push-in
Diametro nominale <i>Nominal orifice</i>	7 mm
Temperatura di esercizio <i>Temperature range</i>	max +60°C
Pressione di esercizio <i>Working pressure</i>	max 10 bar max 1 MPa
Fluido <i>Fluid</i>	Aria filtrata 50µ con o senza lubrificazione 50µ filtered, lubricated or non lubricated air

# valvole di blocco con RFU integrato

*pneumatically piloted stop valves with integrated RFU*

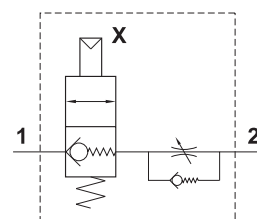


- Modulo di controllo con funzione di intercettazione e regolazione  
*Stop and regulation function*
- Valvola di blocco unidirezionale o bidirezionale  
*Stop valve with or without non-return valve*
- Regolatore di flusso unidirezionale integrato  
*Integrated unidirectional flow regulator*
- Versioni speciali a richiesta  
*Special versions on request*



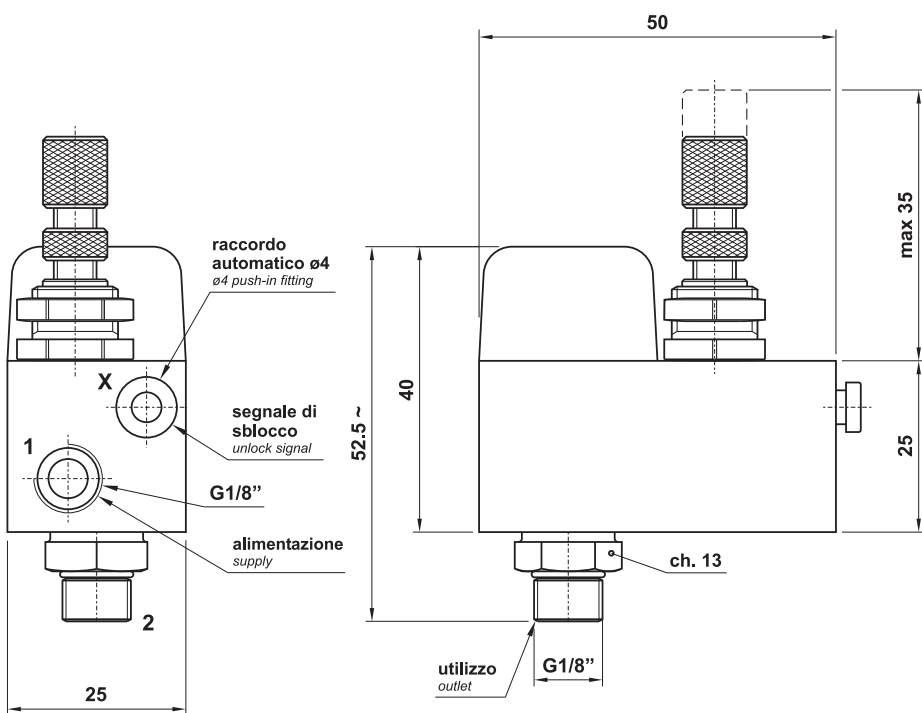
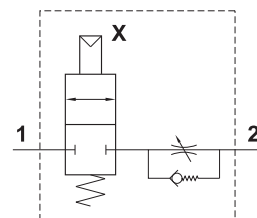
**CODICE DI ORDINAZIONE**  
**ORDER CODE**

**10.013.4**



**CODICE DI ORDINAZIONE**  
**ORDER CODE**

**10.014.4**



Attacchi: alimentazione e utilizzo <i>Ports: supply and outlet</i>	G1/8"
Attacchi: segnale di sblocco <i>Ports: unlock signal</i>	automatico ø4 ø4 push-in
Portata massima a 6 bar <i>Maximum flow rate at 6 bar</i>	250 NI/min
Temperatura di esercizio <i>Temperature range</i>	max +60°C
Pressione di esercizio <i>Working pressure</i>	2 ... 10 bar 0.2 ... 1 MPa
Fluido <i>Fluid</i>	Aria filtrata 50µ con o senza lubrificazione 50µ filtered, lubricated or non lubricated air

## Materiali

Corpo: alluminio 11S  
Fondello superiore: DELRIN  
Molle: INOX  
Guarnizioni: NBR  
Parti interne: ottone OT58

## Materials

*Main body: aluminium 11S  
Upper body: DELRIN  
Springs: stainless steel  
Seals: NBR  
Internal parts: brass OT58*

# regolatori di scarico

exhaust regulators



## con silenziatore with silencer



### Materiali

Ottone OT 58

Molla: acciaio zincato

Guarnizioni: NBR (max +60°C)

Silenziatore: bronzo sinterizzato

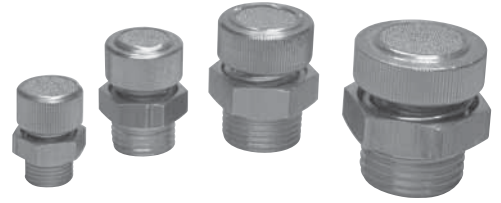
### Materials

Brass OT 58

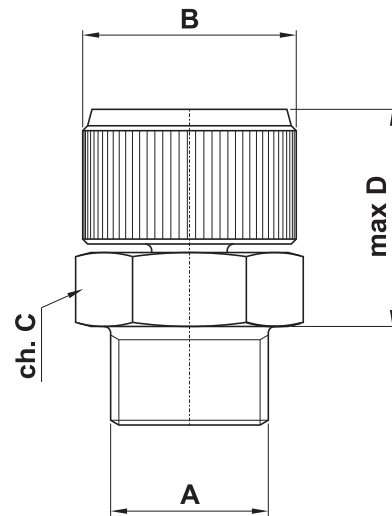
Spring: zinc-coated steel

Seals: NBR (max +60°C)

Silencer: sintered bronze



modello model	A	B	C	D
RSW 1/8	G1/8"	ø13	12	22
RSW 1/4	G1/4"	ø16	16	19
RSW 3/8	G3/8"	ø20	20	20
RSW 1/2	G1/2"	ø26	26	22



## regolazione di precisione precision regulation



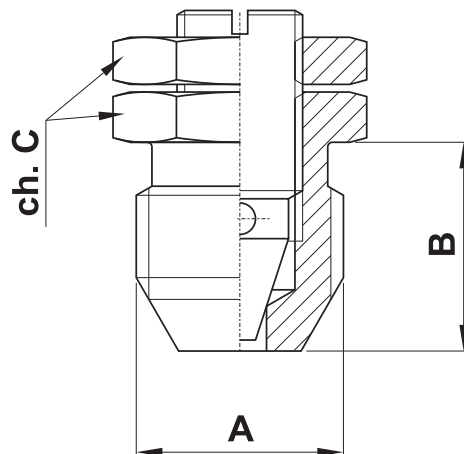
### Materiale

Ottone OT 58

### Material

Brass OT 58

modello model	A	B	C
RSTC 1/8	G1/8"	11	12
RSTC 1/4	G1/4"	13.3	14

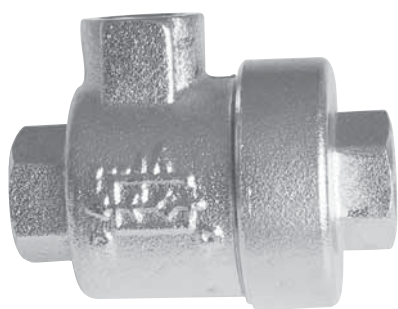
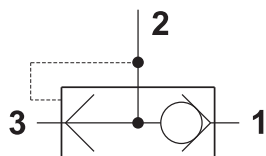
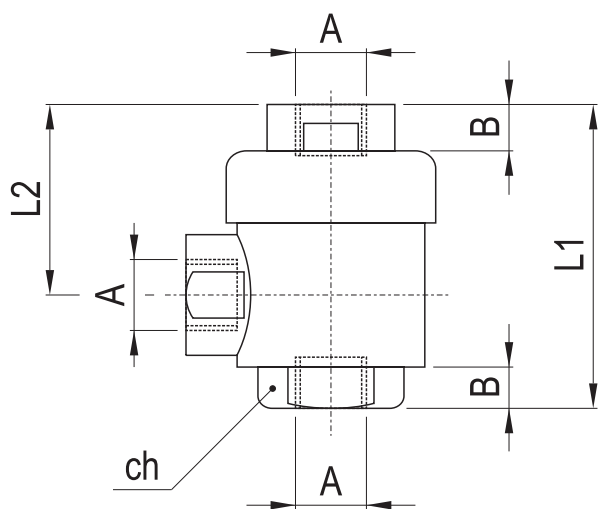






# valvole di scarico rapido

quick exhaust valves



## Materiali

Corpo: ottone nichelato

Parti interne: ottone OT58

Guarnizioni: NBR

## Materials

Valve body: nickered brass

Internal parts: brass OT58

Seals: NBR

codice code	A	B	L1	L2	ch	confez. package
36.626.0	G1/8"	6.5	42	27	15	25
36.627.0	G1/4"	9.5	53	35	19	25
36.625.0	G1/2"	13	72	43	26	10

Attacchi Parts	G1/8"; G1/4"; G1/2"
Temperatura di esercizio Temperature range	max +60°C
Pressione di esercizio Working pressure	2 ... 10 bar 0.2 ... 1 MPa
Fluido Fluid	Aria filtrata 50µ con o senza lubrificazione 50µ filtered, lubricated or non lubricated air

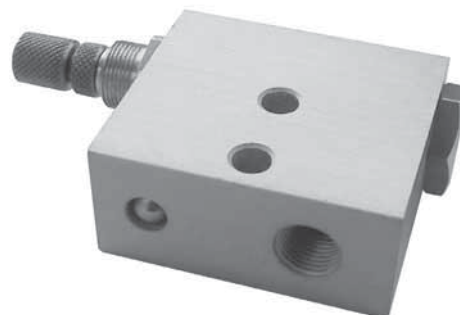
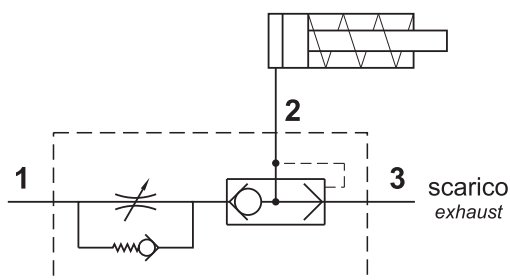
# integrato RFU e valvola scarico rapido

*integrated element with RFU and quick exhaust valve*



Permette di rallentare la corsa di andata o di ritorno di un cilindro consentendo però la massima velocità nella direzione opposta a quella regolata. È ideale per cilindri a semplice effetto, poiché permette la regolazione dell'alimentazione di aria e lo scarico a piena portata.

*It allows to slow down the speed of either the extend or the retract phase of a cylinder. In the opposite phase (not regulated) the cylinder goes at the maximum speed. It is ideal for a single acting cylinder, because it regulates the air supply and allows the exhaust with full flow rate.*



**G1/8"**

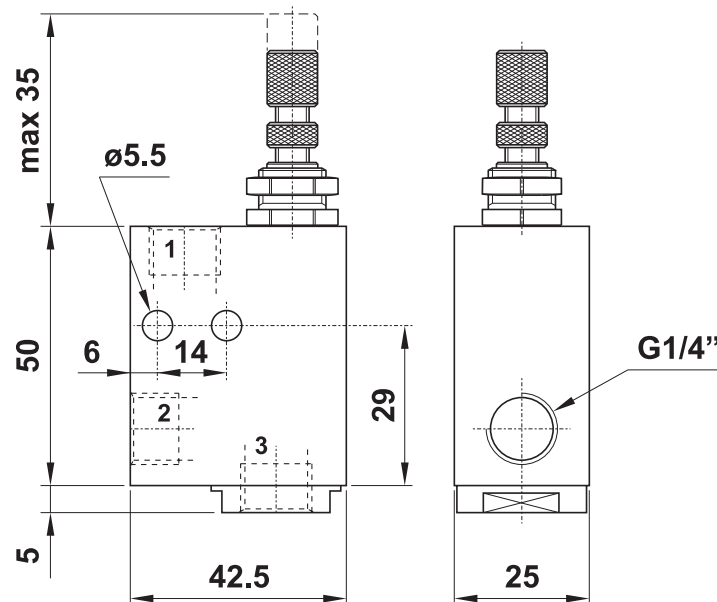
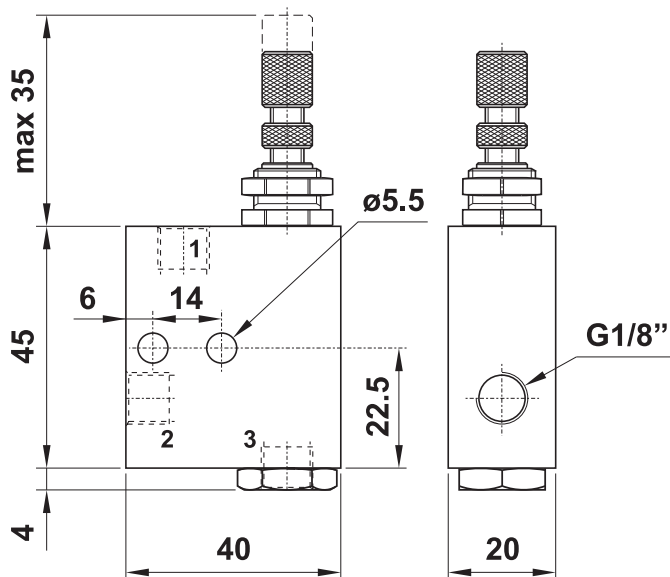
**CODICE DI ORDINAZIONE**  
*ORDER CODE*

**10.015.4**

**G1/4"**

**CODICE DI ORDINAZIONE**  
*ORDER CODE*

**10.016.4**



**Materiali**

Corpo: alluminio 11S

Molle: INOX

Guarnizioni: NBR

Parti interne: ottone OT58

**Materials**

Body: aluminium 11S

Springs: stainless steel

Seals: NBR

Internal parts: brass OT58

Temperatura di esercizio <i>Temperature range</i>	max +60°C
Pressione di esercizio <i>Working pressure</i>	2 ... 10 bar 0.2 ... 1 MPa
Fluido <i>Fluid</i>	Aria filtrata 50µ con o senza lubrificazione <i>50µ filtered, lubricated or non lubricated air</i>