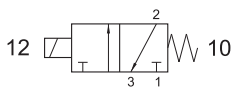


elettropiloti 10 mm

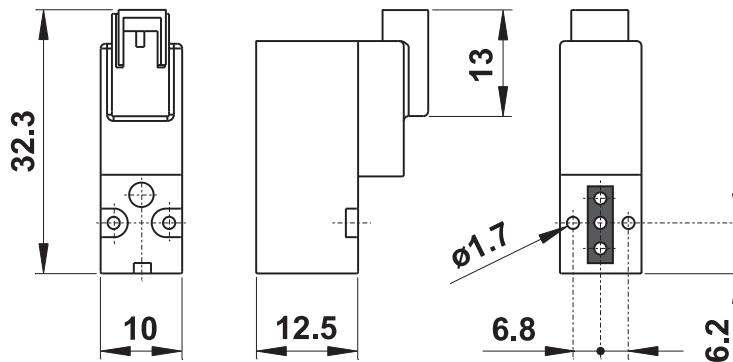
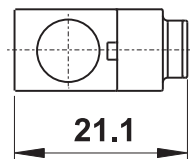
10 mm solenoids



Elettropilota
Solenoid valve **10 mm**



00.441.0



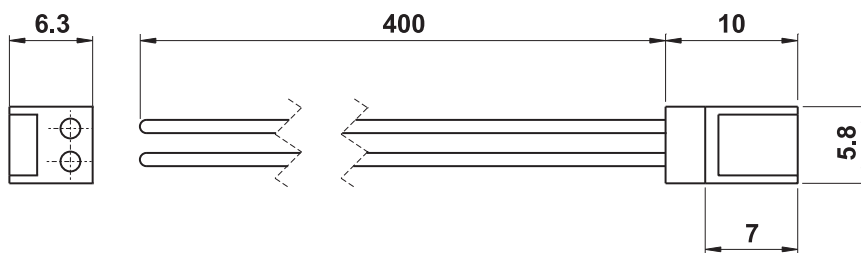
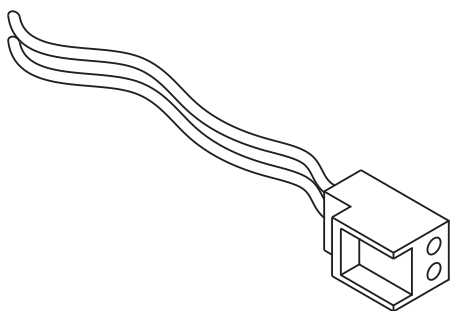
Tensione <i>Tension</i>	24V DC $\pm 10\%$
Potenza <i>Power</i>	0.5 ... 1 W
Portata nominale a 6 bar, Δp 1 bar <i>Nominal flow rate at 6 bar, Δp 1 bar</i>	15 NI/min

Temperatura di esercizio <i>Temperature range</i>	-5°C ... +60°C
Pressione di esercizio <i>Working pressure</i>	0 ... 7 bar 0 ... 0.7 MPa
Fluido <i>Fluid</i>	Aria filtrata 5 μ con o senza lubrificazione 5 μ filtered, lubricated or non lubricated air

ACCESSORI - ACCESSORIES

07.049.0 Connettore per elettropilota 10 mm con cavetto rosso/nero, lunghezza 400 mm

Connector for 10 mm solenoid with cable red/black, length 400 mm



elettropiloti 10 mm

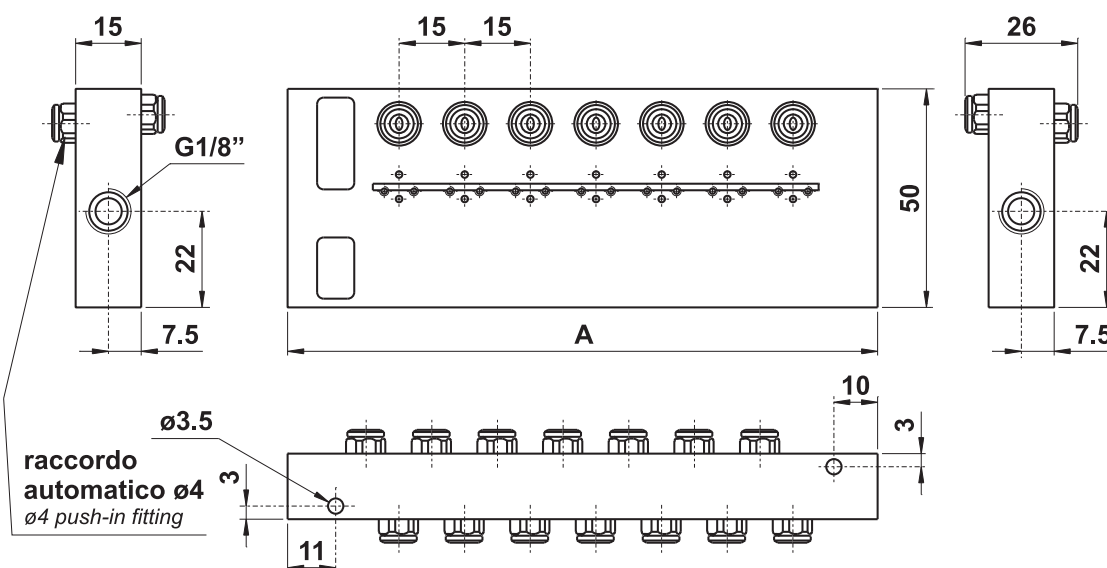
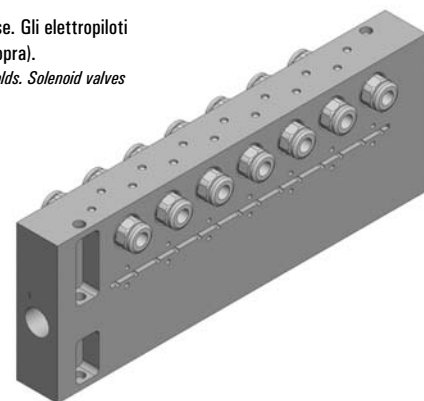
10 mm solenoids



basi a posti fissi per elettropiloti 10 mm manifolds for 10 mm solenoid valves

I codici qui riportati si riferiscono alla sola base. Gli elettropiloti devono essere ordinati separatamente (vedi sopra).
All here mentioned codes are referred only to manifolds. Solenoid valves are bought separately (see above).

- Basi a posti fissi utilizzabili singolarmente o in multiconnessione (vedi pag. 209-211)
These manifolds can be used independently or mounted in multiconnection systems (refer to pages 209-211)
- Attenzione: momento massimo di serraggio delle viti di fissaggio degli elettropiloti sulla base: 0.25 Nm
Attention: maximum torque for mounting screws of the solenoid valves: 0.25 Nm



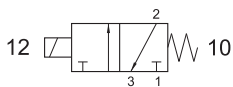
modello model	nr. posiz. no. stations	A
07.090.2	4	60
07.091.2	6	75
07.092.2	8	90
07.093.2	10	105
07.094.2	12	120
07.095.2	14	135
07.096.2	16	150
07.097.2	18	165
07.098.2	20	180
07.099.2	22	195
07.100.2	24	210

elettropiloti e connettori 15 mm

15 mm solenoids and connectors



15 mm



funzione della valvola	3/2 NC	valve function
diámetro nominale	1.1 mm	nominal orifice
portata 1-2	30 NI/min	flow rate 1-2
portata 2-3	35 NI/min	flow rate 2-3
pressione di esercizio	max 10 bar	working pressure
durata cicli	100x10 ⁶	life time (cycles)
tempo di risposta	10 ms	response time
temperatura max di esercizio	+50°C	max working temperature
inserimento	ED 100%	duty cycle
consumo a regime	DC: 2W	rated power consumption
	AC: 1.3VA	
protezione	IP 51	protection
tolleranza di tensione	-10%; +15%	tension tolerance

- Connessione elettrica: DIN 43650 forma C
Electrical connection: DIN 43650, C form
- Con azionatore manuale monostabile
With non-detented manual override

ACCESSORI - accessories

piastrina con guarnizione
mounting plate with gasket

00.414.0

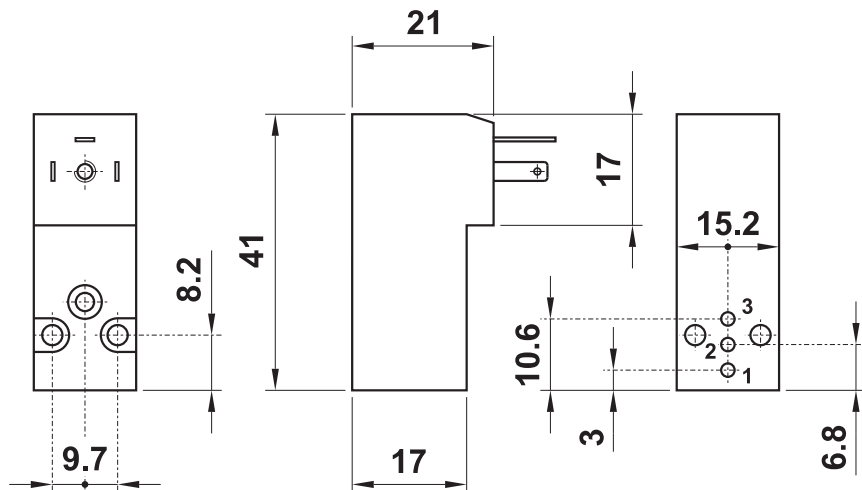


vite di fissaggio (sono necessarie 2 viti)
mounting screw (2 screws are necessary)

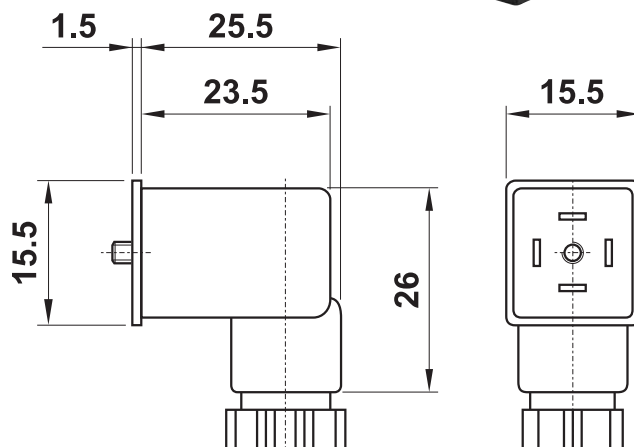
00.413.0



codice code	tensione tension
00.253.0	12V DC
00.254.0	24V DC
00.255.0	24V 50/60Hz
00.256.0	110V 50/60Hz
00.257.0	220V 50/60Hz



codice code	colore colour	cavo cable	tipo type
00.252.0	nero black	PG07	normale standard
00.340.0	trasparente transparent	PG07	con LED 24V with LED 24V
00.341.0	trasparente transparent	PG07	con LED 24V e VDR with LED 24V and VDR
00.342.0	trasparente transparent	PG07	con LED 115V with LED 115V
00.343.0	trasparente transparent	PG07	con LED 115V e VDR with LED 115V and VDR
00.398.0	trasparente transparent	PG07	con LED 230V with LED 230V
00.399.0	trasparente transparent	PG07	con LED 230V e VDR with LED 230V and VDR



basi per elettropiloti 15 mm

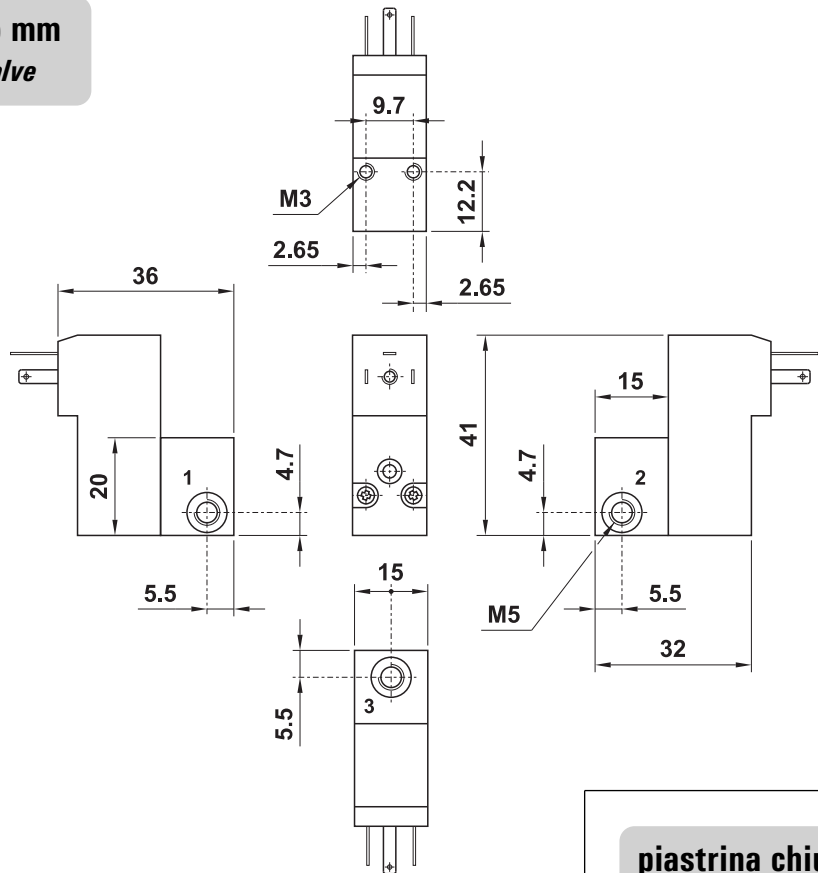
manifolds for 15 mm solenoid valves



I codici qui riportati si riferiscono alla sola base. Gli elettropiloti devono essere ordinati separatamente (vedi pag. 138).
All here mentioned codes are referred only to manifolds. Solenoid valves are bought separately (refer to page 138).

base per elettropilota singolo NC 15 mm single manifold for 15 mm NC solenoid valve

AU.061.1



piastrina chiusura
blanking plate

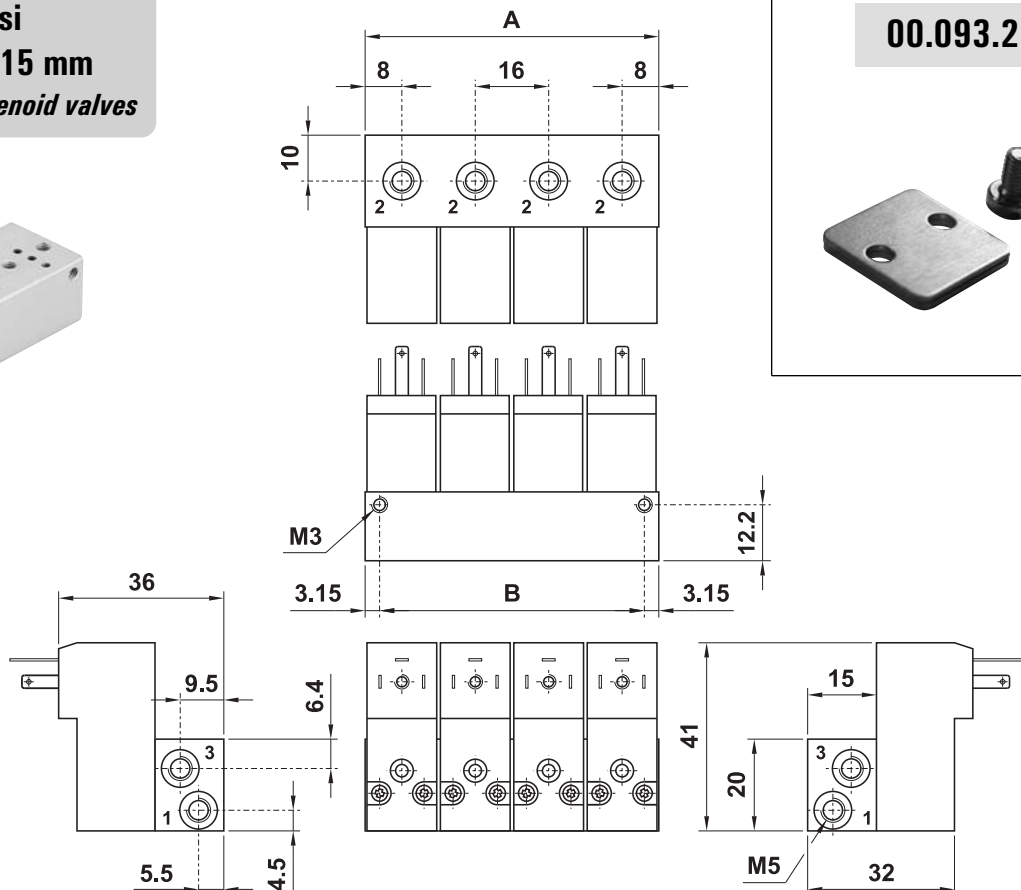
00.093.2



basi a posti fissi per elettropiloti NC 15 mm manifolds for 15 mm NC solenoid valves



modello model	nr. posizioni no. stations	A	B
AU.062.1	2	32	25.7
AU.063.1	3	48	41.7
AU.064.1	4	64	57.7
AU.065.1	5	80	73.7
AU.066.1	6	96	89.7
AU.067.1	7	112	105.7
AU.068.1	8	128	121.7
AU.069.1	9	144	137.7
AU.070.1	10	160	153.7



elettropiloti su base

solenoid valves on manifold



I prodotti qui indicati sono venduti senza bobine, da acquistarsi separatamente (vedi pag. 149).

All here mentioned products are sold without coils, which are bought separately (refer to page 149).

Per utilizzare questi prodotti come valvole 2/2, per ogni elettropilota è necessario acquistare la ghiera in alluminio (codice 00.125.2) e il tappo M5 (codice 36.643.0).

To use these products as 2/2 valves, for each solenoid valve it is necessary to buy the aluminium nut (code 00.125.2) with M5 plug (code 36.643.0).

elettropilota singolo 3/2 con o senza azion. manuale bistabile

3/2 single solenoid valve with or without detented manual override

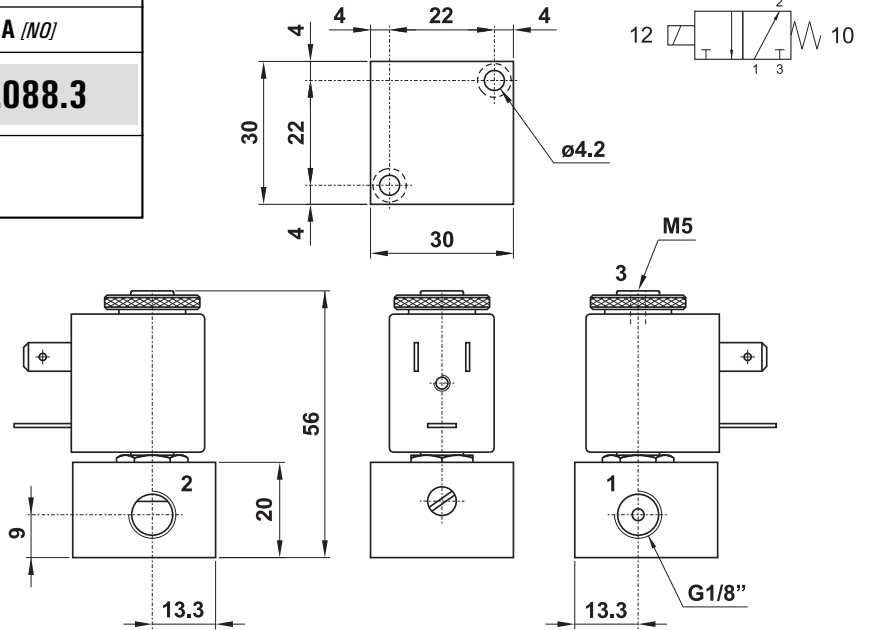
1/8"

bobina coil 22 mm



	CODICI DI ORDINAZIONE - ORDER CODES	
	NC [NC]	NA [NO]
senza azion. manuale <i>without manual override</i>	00.071.3	00.088.3
con azion. manuale <i>with manual override</i>	00.051.3	

Temperatura di esercizio <i>Temperature range</i>	max +60°C
Pressione di esercizio <i>Working pressure</i>	-0.7 ... 10 bar -0.07 ... 1 MPa
Diametro nominale <i>Nominal orifice</i>	1.1 mm
Portata nominale 1-2 <i>Nominal flow rate 1-2</i>	30 NI/min
Fluido <i>Fluid</i>	Aria filtrata 50µ con o senza lubrificazione <i>50µ filtered, lubricated or non lubricated air</i>



elettropilota singolo 3/2 con o senza azion. manuale bistabile

3/2 single solenoid valve with or without detented manual override

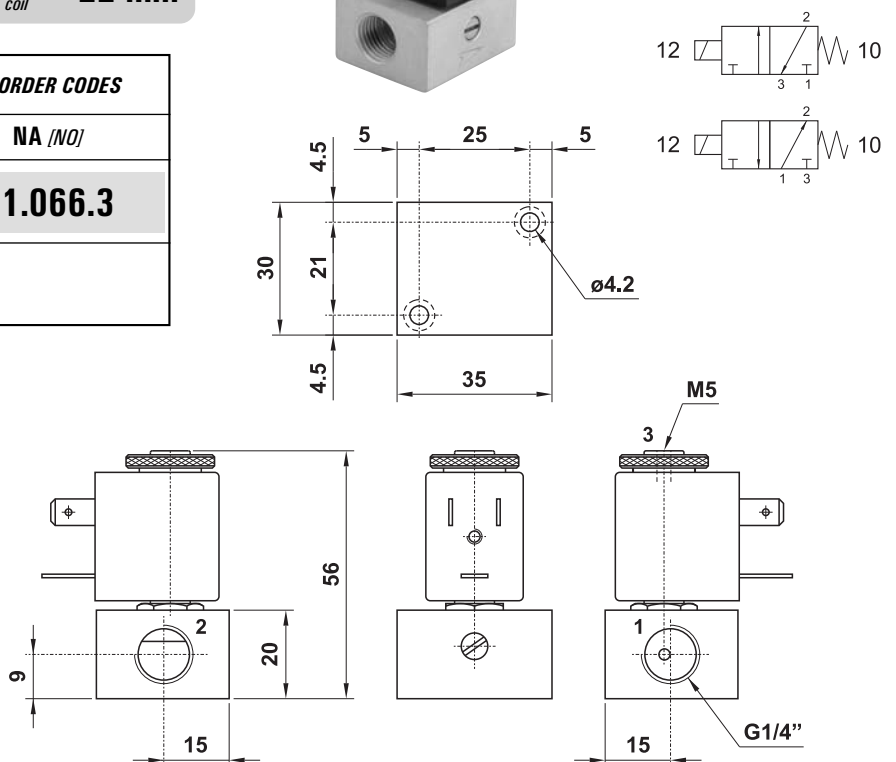
1/4"

bobina coil 22 mm



	CODICI DI ORDINAZIONE - ORDER CODES	
	NC [NC]	NA [NO]
senza azion. manuale <i>without manual override</i>	01.068.3	01.066.3
con azion. manuale <i>with manual override</i>	01.005.3	

Temperatura di esercizio <i>Temperature range</i>	max +60°C
Pressione di esercizio <i>Working pressure</i>	-0.7 ... 10 bar -0.07 ... 1 MPa
Diametro nominale <i>Nominal orifice</i>	1.1 mm
Portata nominale 1-2 <i>Nominal flow rate 1-2</i>	30 NI/min
Fluido <i>Fluid</i>	Aria filtrata 50µ con o senza lubrificazione <i>50µ filtered, lubricated or non lubricated air</i>



elettropiloti su base

solenoid valves on manifold



I prodotti qui indicati sono venduti senza bobine, da acquistarsi separatamente (vedi pag. 149).

All here mentioned products are sold without coils, which are bought separately (refer to page 149).

Per utilizzare questi prodotti come valvole 2/2, per ogni elettropilota è necessario acquistare la ghiera in alluminio (codice 00.125.2) e il tappo M5 (codice 36.643.0).

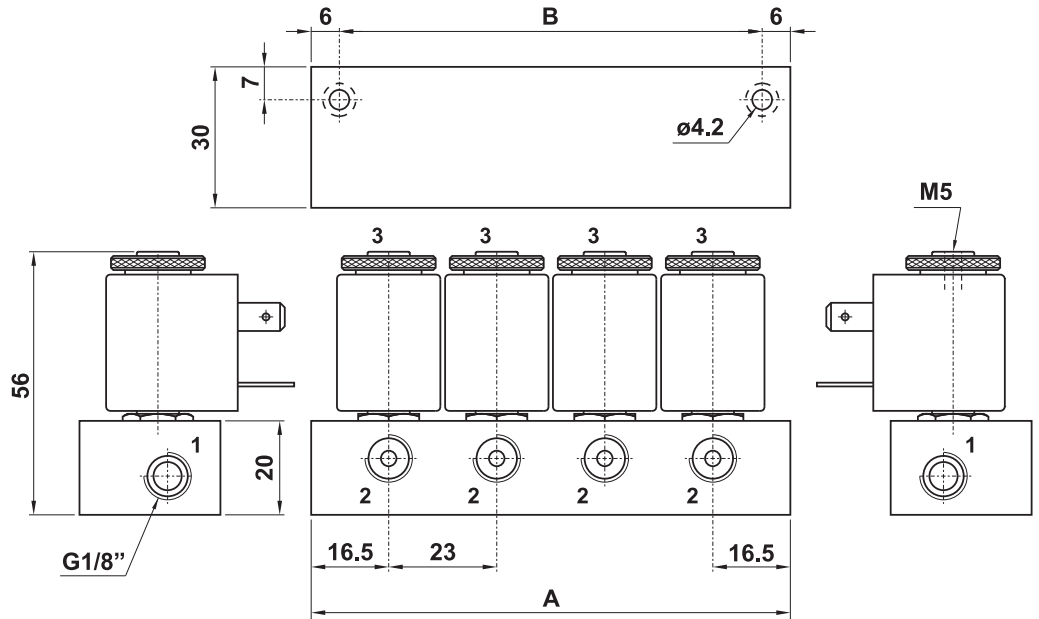
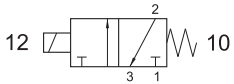
To use these products as 2/2 valves, for each solenoid valve it is necessary to buy the aluminium nut (code 00.125.2) with M5 plug (code 36.643.0).

elettropiloti 3/2 NC su base senza azionatore manuale 3/2 NC solenoid valves on manifold without manual override

22 mm



- diametro nominale 1.1 mm
nominal orifice 1.1 mm



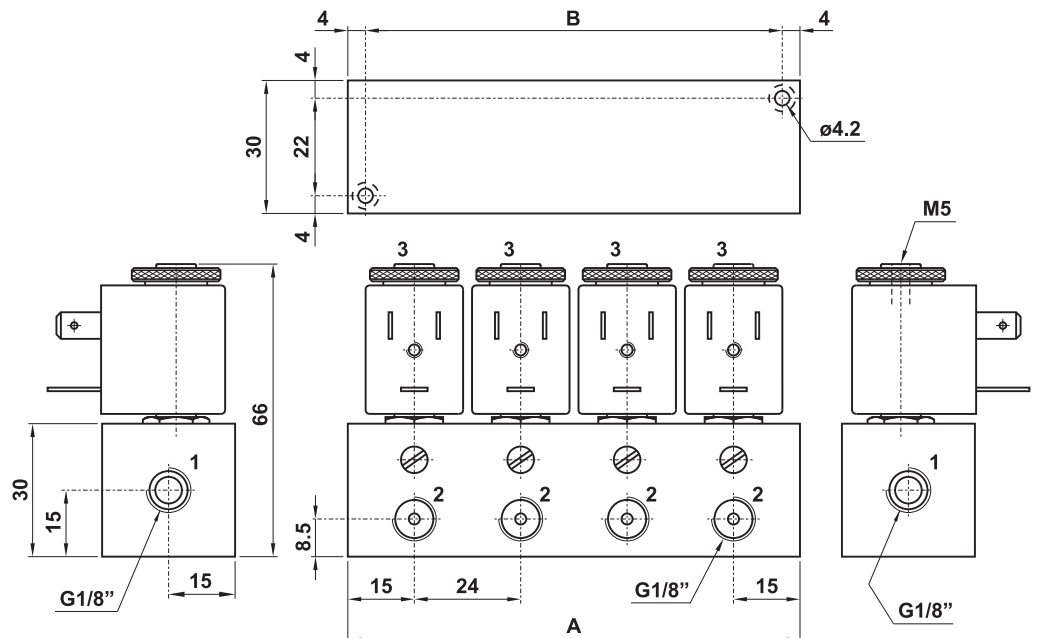
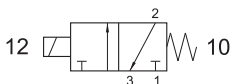
modello model	nr. posizioni no. stations	A	B
00.072.3	2	56	44
00.073.3	3	79	67
00.074.3	4	102	90
00.075.3	5	125	113
00.076.3	6	148	136
00.077.3	7	171	159
00.078.3	8	194	182
00.079.3	9	217	205
00.080.3	10	240	228

elettropiloti 3/2 NC su base con azionatore manuale bistabile 3/2 NC solenoid valves on manifold with detented manual override

22 mm



- diametro nominale 1.1 mm
nominal orifice 1.1 mm



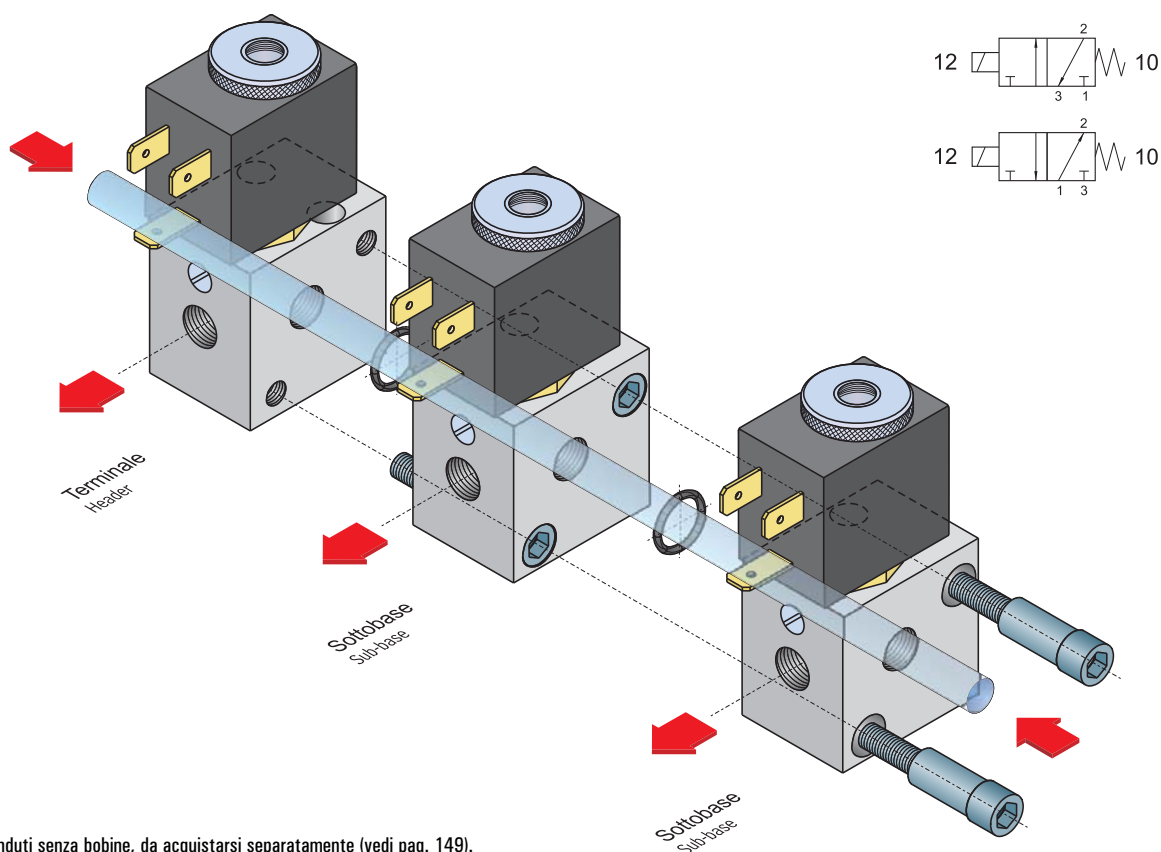
modello model	nr. posizioni no. stations	A	B
00.052.3	2	54	46
00.053.3	3	78	70
00.054.3	4	102	94
00.055.3	5	126	118
00.056.3	6	150	142

elettropiloti su basi modulari

solenoid valves on multiple sub-bases



- Uscite filettate G1/8" o con raccordo automatico per tubo ø4
User ports: G1/8" or push-in fittings for ø4 tube
- I terminali possono essere utilizzati come basi singole
Headers can be used also as bases for standing-alone solenoid valves
- Con o senza azionatore manuale bistabile
With or without detented manual override
- Versione 3/2 normalmente chiusa e normalmente aperta
Normally closed and normally open 3/2 version
- Per bobine da 22 mm
For 22 mm coils



I prodotti di seguito indicati sono venduti senza bobine, da acquistarsi separatamente (vedi pag. 149).
The following listed products are sold without coils, which are bought separately (refer to page 149).

Temperatura di esercizio <i>Temperature range</i>	max +60°C
Pressione di esercizio <i>Working pressure</i>	-0.7 ... 10 bar -0.07 ... 1 MPa
Diametro nominale <i>Nominal orifice</i>	1.1 mm
Fluido <i>Fluid</i>	Aria filtrata 50µ con o senza lubrificazione <i>50µ filtered, lubricated or non lubricated air</i>

Per utilizzare questi prodotti come valvole 2/2, per ogni elettropilota è necessario acquistare la ghiera in alluminio (codice 00.125.2) e il tappo M5 (codice 36.643.0).
To use these products as 2/2 valves, for each solenoid valve it is necessary to buy the aluminium nut (code 00.125.2) with M5 plug (code 36.643.0).

Basi e terminali sono venduti con tutti i particolari necessari per l'installazione modulare.
Sub-bases and headers are sold with all necessary pieces for installation.

elettropiloti su basi modulari

solenoid valves on multiple sub-bases



sottobase
sub-base

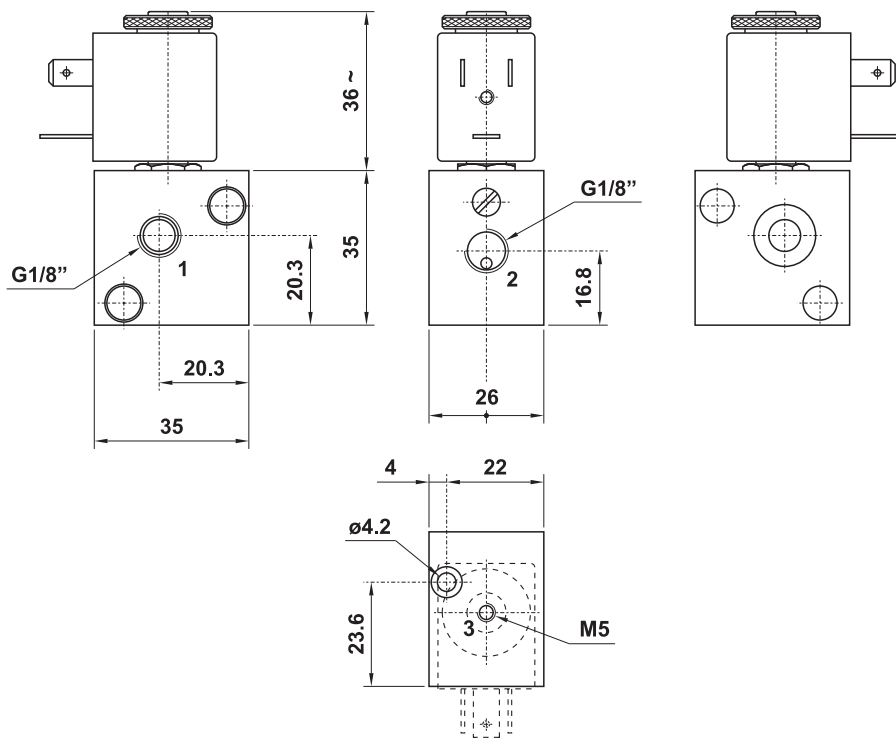
con azionatore manuale bistabile
with detented manual override

G1/8"

CODICE DI ORDINAZIONE - ORDER CODE

NC [NC]

00.094.3



terminale
header

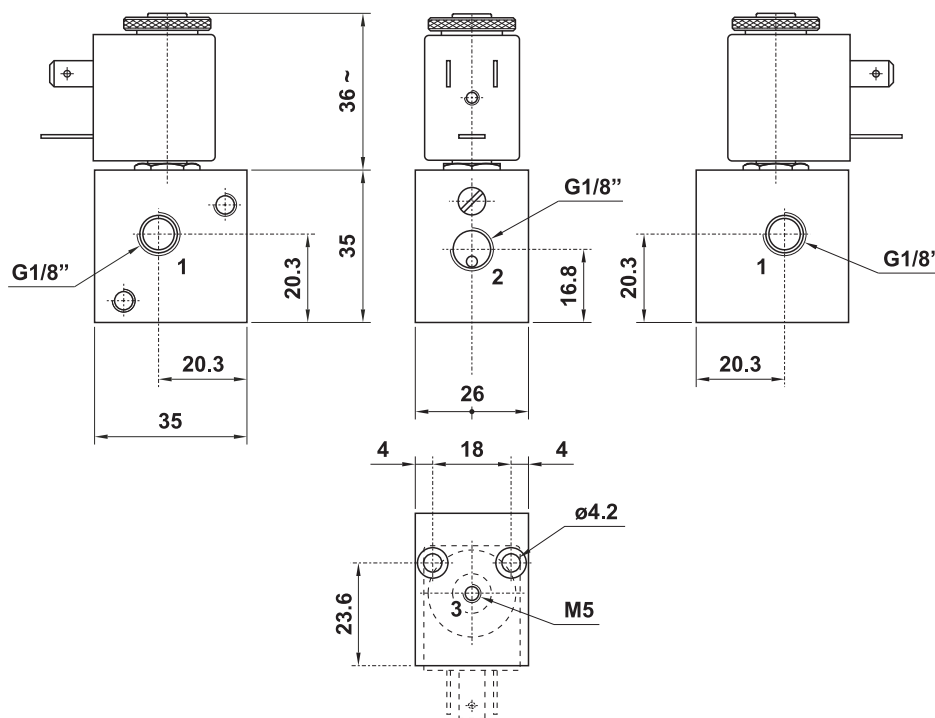
con azionatore manuale bistabile
with detented manual override

G1/8"

CODICE DI ORDINAZIONE - ORDER CODE

NC [NC]

00.095.3



elettropiloti su basi modulari

solenoid valves on multiple sub-bases



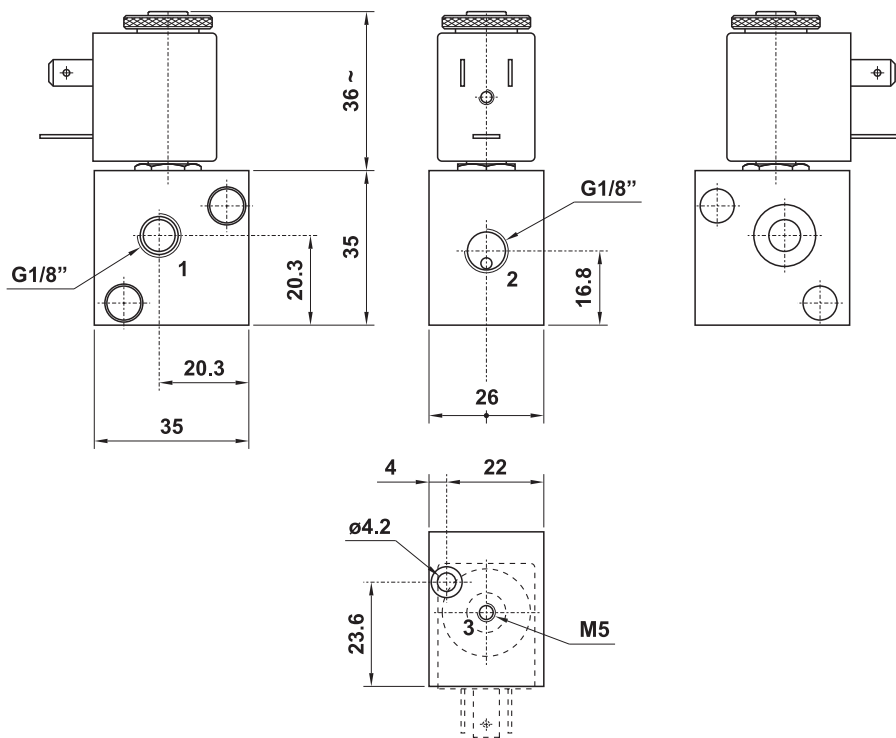
sottobase
sub-base

senza azionatore manuale
without manual override

G1/8"

CODICI DI ORDINAZIONE - ORDER CODES

NC (NC)	NA (NO)
00.096.3	00.130.3



1

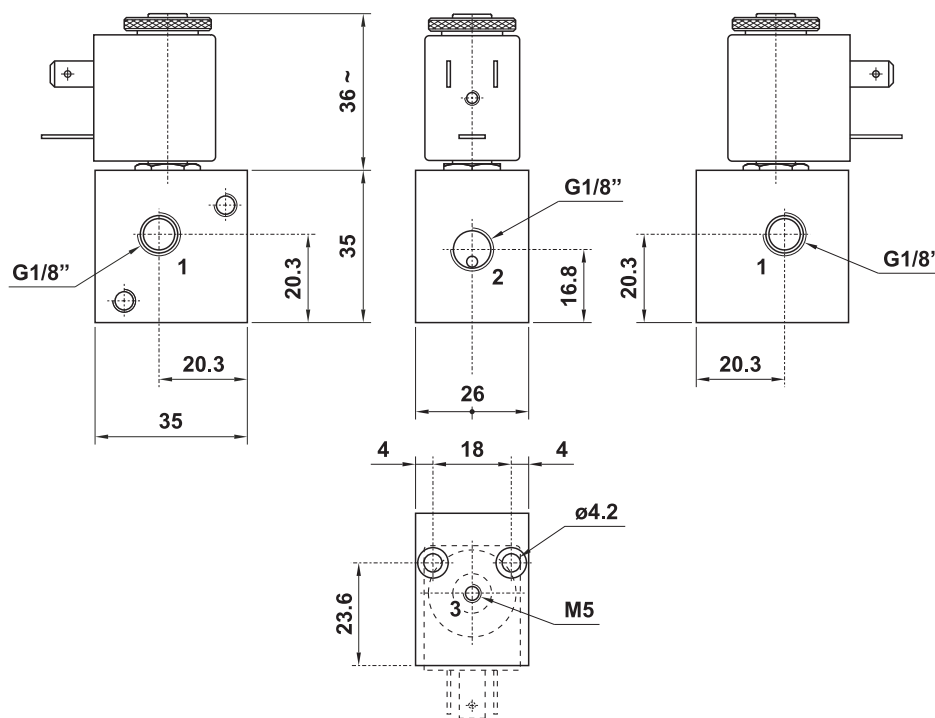
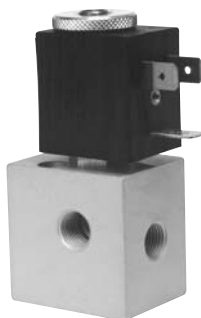
terminale
header

senza azionatore manuale
without manual override

G1/8"

CODICI DI ORDINAZIONE - ORDER CODES

NC (NC)	NA (NO)
00.097.3	00.131.3



elettropiloti su basi modulari

solenoid valves on multiple sub-bases



sottobase
sub-base

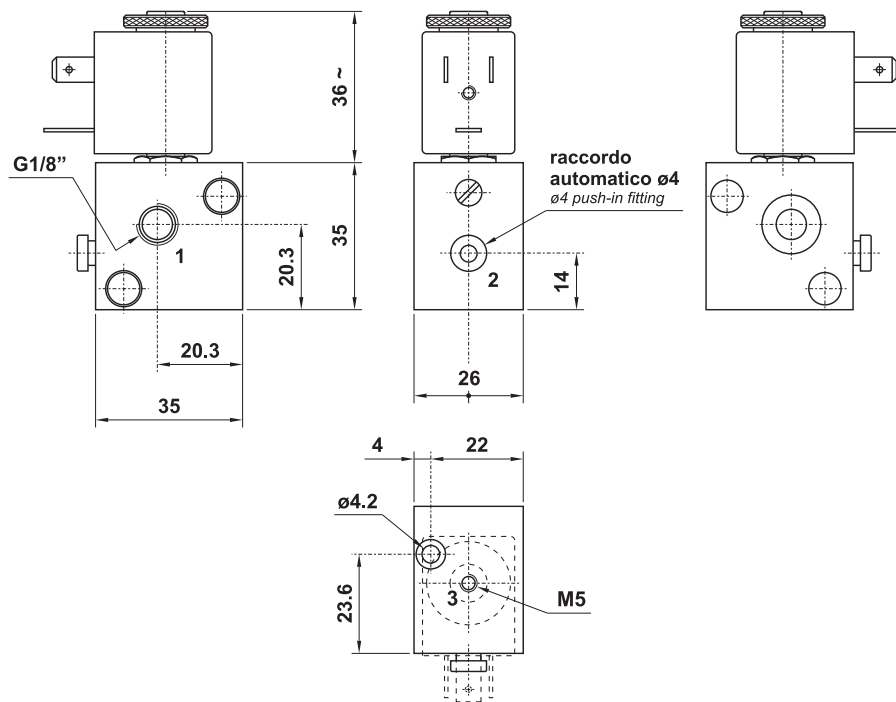
con azionatore manuale bistabile
with detented manual override

ø4

CODICE DI ORDINAZIONE - ORDER CODE

NC [NC]

00.098.3



terminale
header

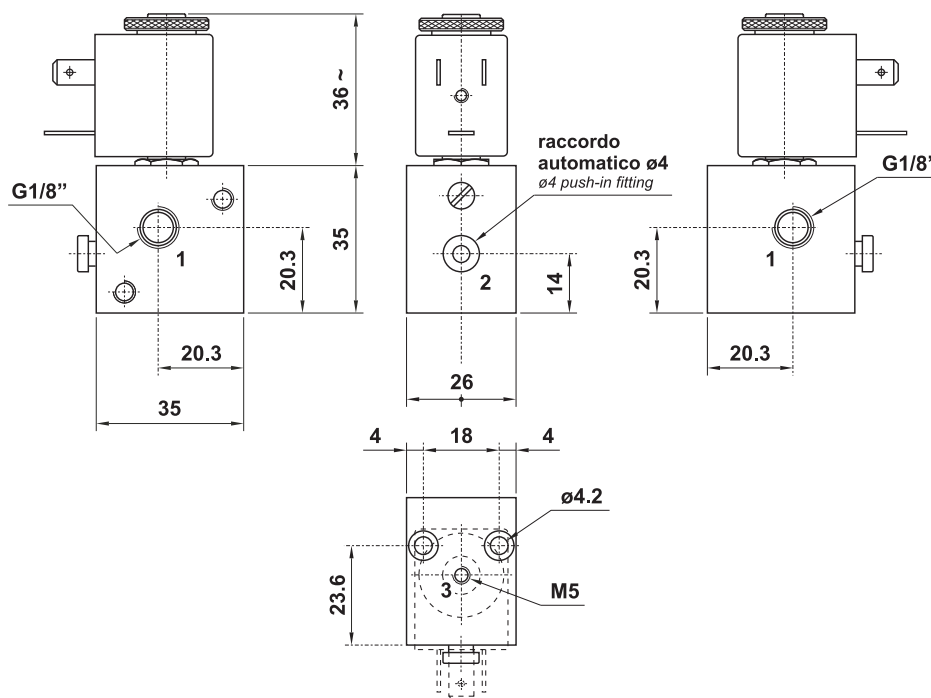
con azionatore manuale bistabile
with detented manual override

ø4

CODICE DI ORDINAZIONE - ORDER CODE

NC [NC]

00.099.3



elettropiloti su basi modulari

solenoid valves on multiple sub-bases



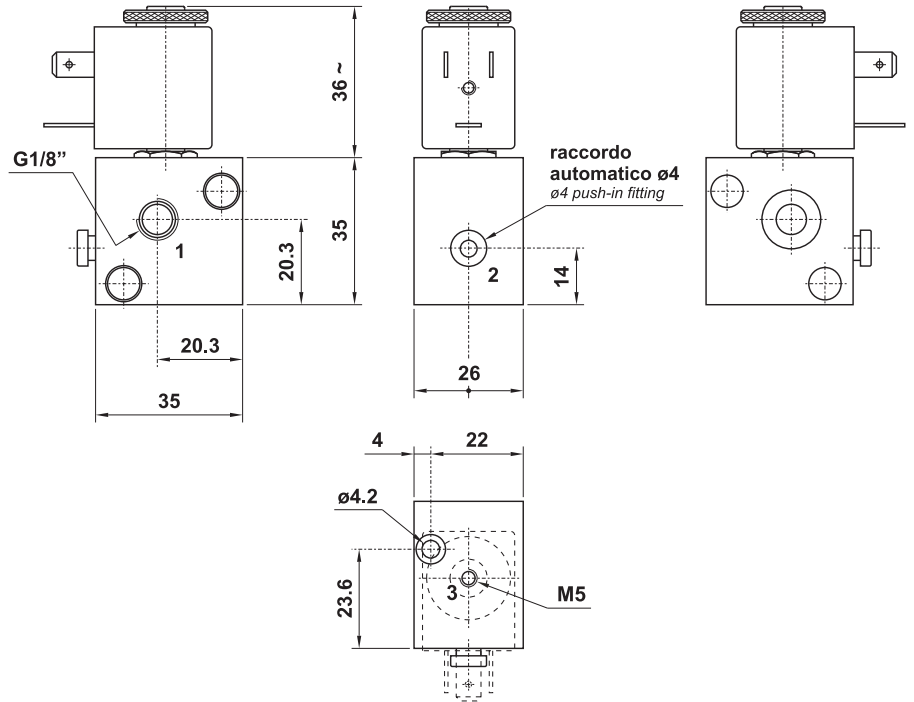
sottobase
sub-base

senza azionatore manuale
without manual override

ø4

CODICI DI ORDINAZIONE - ORDER CODES

NC (NC)	NA (NO)
00.100.3	00.134.3



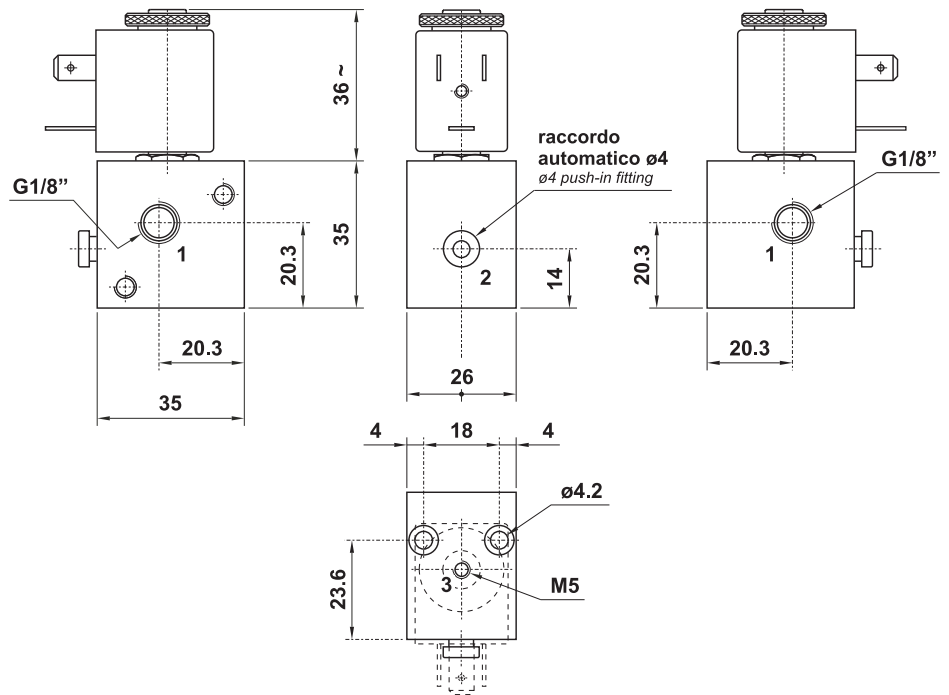
terminale
header

senza azionatore manuale
without manual override

ø4

CODICI DI ORDINAZIONE - ORDER CODES

NC (NC)	NA (NO)
00.101.3	00.135.3



elettropiloti su basi modulari

solenoid valves on multiple sub-bases



sottobase
sub-base

ATEX

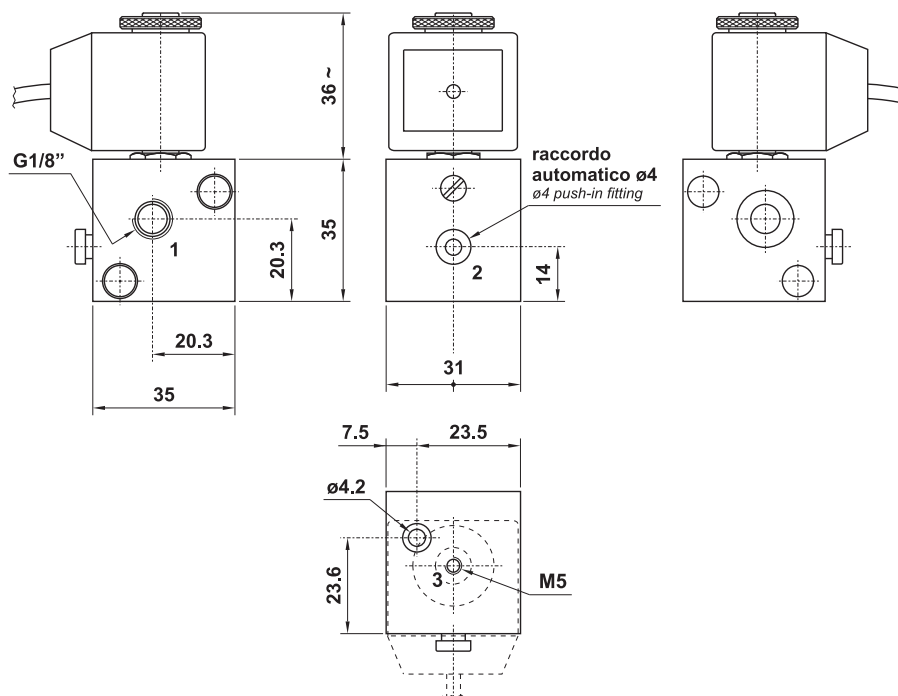
con azionatore manuale
with manual override

ø4

CODICE DI ORDINAZIONE - ORDER CODE

NC [NC]

00.104.3X



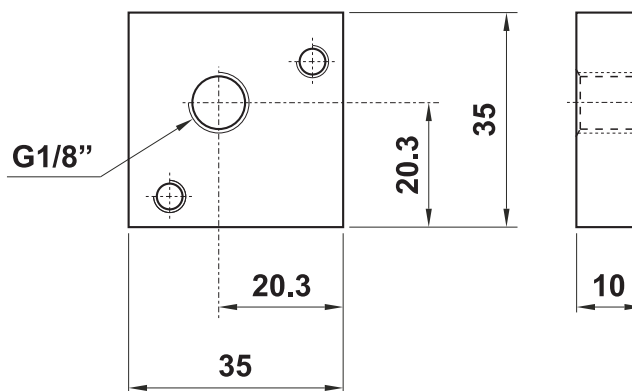
I prodotti qui indicati sono venduti senza bobine, da acquistarsi separatamente (vedi pag. 151: bobine ATEX 30 mm). Possono essere utilizzati solo come valvola 3/2 NC.

All here mentioned products are sold without coils, which are bought separately (refer to page 151: ATEX 30 mm coils). They can be used only as 3/2 NC valve.

terminale cieco
closed header

ATEX

00.360.1



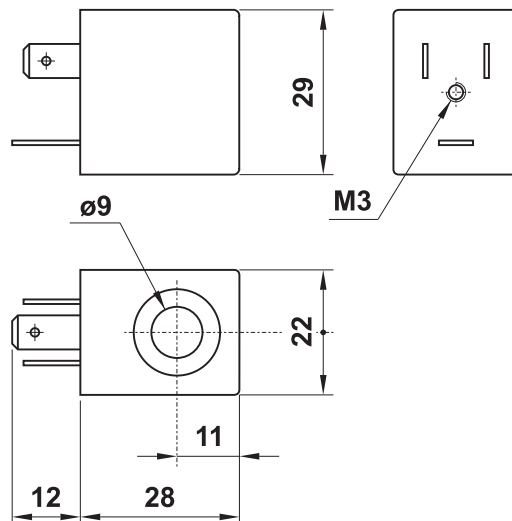
bobine e connettori 22 mm

22 mm coils and connectors



22 mm

temperatura max di esercizio	+50°C	<i>max working temperature</i>
inserimento	ED 100%	<i>duty cycle</i>
protezione con connettore correttamente montato	IP 65	<i>protection with connector correctly mounted</i>
tolleranza di tensione	±10%	<i>tension tolerance</i>



- a richiesta basso assorbimento 1.5W
low consumption (1.5W) on request

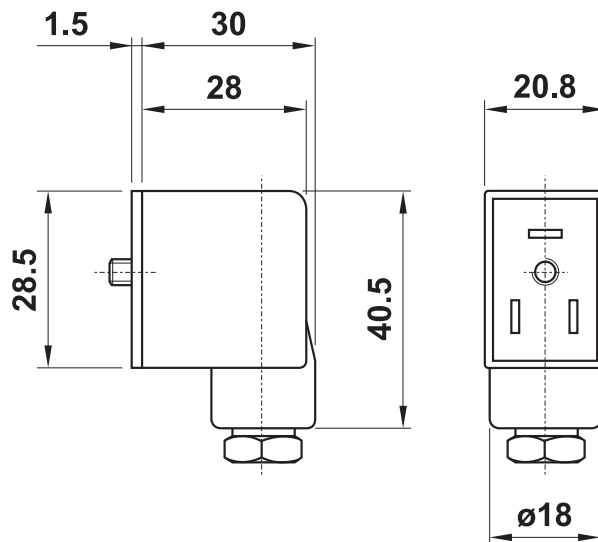
BOBINE STANDARD a norma CE

codice <i>code</i>	tensione <i>tension</i>	consumo - power	
		a regime <i>rated</i>	di spunto <i>inrush</i>
00.167.0	12V DC	3W	
00.028.0	24V DC	3W	
00.029.0	24V 50/60Hz	5VA	7.5VA
00.030.0	110V 50/60Hz	5VA	7.5VA
00.031.0	220V 50/60Hz	5VA	7.5VA

BOBINE SPECIALI classe H con certificato UL

codice <i>code</i>	tensione <i>tension</i>	consumo - power	
		a regime <i>rated</i>	di spunto <i>inrush</i>
00.486.0	24V DC	3W	
00.487.0	24V 50/60Hz	5VA	7.5VA
00.488.0	110V 50/60Hz	5VA	7.5VA

codice <i>code</i>	colore <i>colour</i>	cavo <i>cable</i>	tipo <i>type</i>
00.197.0	nero <i>black</i>	PG09	normale <i>standard</i>
00.344.0	trasparente <i>transparent</i>	PG09	con LED 24V <i>with LED 24V</i>
00.345.0	trasparente <i>transparent</i>	PG09	con LED 24V e VDR <i>with LED 24V and VDR</i>
00.346.0	trasparente <i>transparent</i>	PG09	con LED 115V <i>with LED 115V</i>
00.347.0	trasparente <i>transparent</i>	PG09	con LED 115V e VDR <i>with LED 115V and VDR</i>
00.394.0	trasparente <i>transparent</i>	PG09	con LED 230V <i>with LED 230V</i>
00.395.0	trasparente <i>transparent</i>	PG09	con LED 230V e VDR <i>with LED 230V and VDR</i>



PEZZI DI RICAMBIO - spare parts

<p>canotto per elettropilota <i>armature for solenoid pilot</i></p> <p>NC : 00.088.0 NA (NO) : 00.306.0</p>	<p>ghiera in alluminio e rondella <i>aluminium nut and elastic ring</i></p> <p>00.125.2</p>
---	---

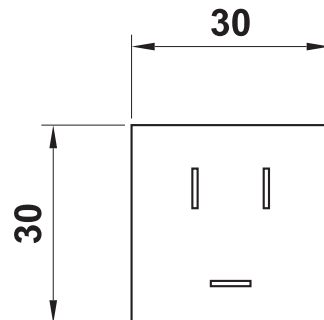
bobine e connettori 30 mm

30 mm coils and connectors

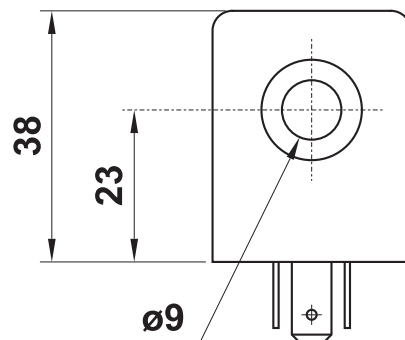


30 mm

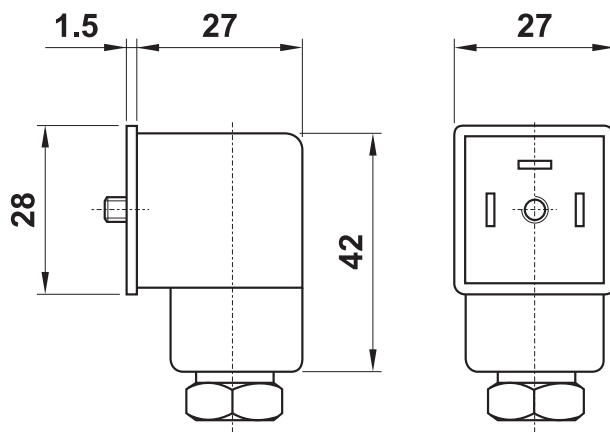
temperatura max di esercizio	+50°C	max working temperature
inserimento	ED 100%	duty cycle
protezione con connettore correttamente montato	IP 65	protection with connector correctly mounted
tolleranza di tensione	±10%	tension tolerance



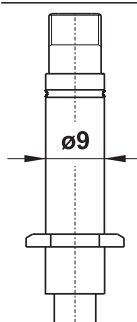
codice code	tensione tension	consumo - power	
		a regime rated	di spunto inrush
00.258.0	24V DC	2W	
00.259.0	24V 50/60Hz	5VA	9VA
00.260.0	110V 50/60Hz	5VA	9VA
00.261.0	220V 50/60Hz	5VA	9VA



codice code	colore colour	cavo cable	tipo type
00.251.0	nero black	PG09	normale standard
00.348.0	trasparente transparent	PG09	con LED 24V with LED 24V
00.349.0	trasparente transparent	PG09	con LED 24V e VDR with LED 24V and VDR
00.350.0	trasparente transparent	PG09	con LED 115V with LED 115V
00.351.0	trasparente transparent	PG09	con LED 115V e VDR with LED 115V and VDR
00.396.0	trasparente transparent	PG09	con LED 230V with LED 230V
00.397.0	trasparente transparent	PG09	con LED 230V e VDR with LED 230V and VDR



PEZZI DI RICAMBIO - spare parts



canotto per elettropilota
armature for solenoid pilot

NC : 00.088.0
NA (NO) : 00.306.0



ghiera in alluminio e rondella
aluminium nut and elastic ring

00.125.2

bobine antideflagranti

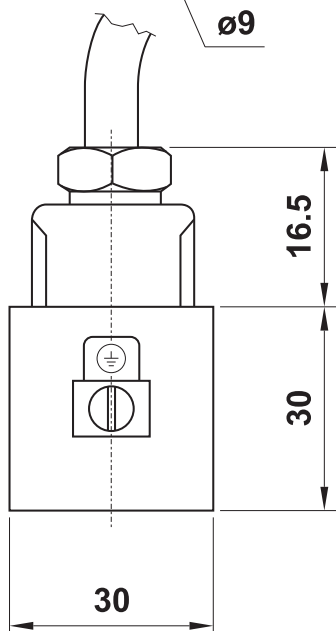
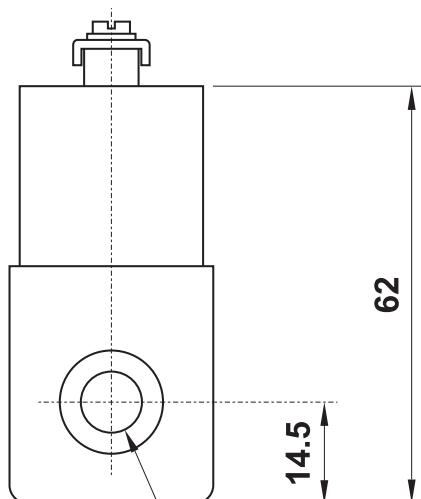
explosion proof coils



- Bobine antideflagranti EExm II T5 T4 a norma EN 50014 - EN 50028
EExm II T5 T4 explosion proof coils according to EN 50014 - EN 50028
- Adatte per ambienti potenzialmente esplosivi classe II
Suitable for potentially explosive environment class II
- Con certificato ATEX
With ATEX certification
- Dotate di cavo da 3 o 5 metri
With 3 or 5 metres cable



30 mm



temperatura max di esercizio	+50°C	max working temperature
inserimento	ED 100%	duty cycle
consumo	3W	power consumption
tolleranza sulla tensione	±10%	tension tolerance

modello <i>model</i>	tensione <i>tension</i>	lunghezza cavo <i>cable length</i>
00.284.OX	24V DC	3 m
00.305.OX	24V DC	5 m
00.332.OX	24V 50/60Hz	3 m
00.393.OX	24V 50/60Hz	5 m
00.333.OX	110V 50/60Hz	3 m
00.336.OX	110V 50/60Hz	5 m
00.392.OX	220V 50/60Hz	3 m
00.370.OX	220V 50/60Hz	5 m

Le bobine ATEX devono essere utilizzate esclusivamente con prodotti ATEX (vedi pag. 658-665).
ATEX coils should be used only with ATEX products (refer to pages 658-665).



elettropiloti su base

solenoid valves on manifold



I prodotti qui indicati sono venduti senza bobine, da acquistarsi separatamente (vedi pag. 149).
All here mentioned products are sold without coils, which are bought separately (refer to page 149).

Per utilizzare questi prodotti come valvole 2/2, per ogni elettropilota è necessario acquistare la ghiera in alluminio (codice 00.125.2) e il tappo M5 (codice 36.643.0).
To use these products as 2/2 valves, for each solenoid valve it is necessary to buy the aluminium nut (code 00.125.2) with M5 plug (code 36.643.0).

**elettropilota girevole singolo 3/2
con azion. manuale bistabile**
*3/2 single rotary solenoid valve with
detented manual override*

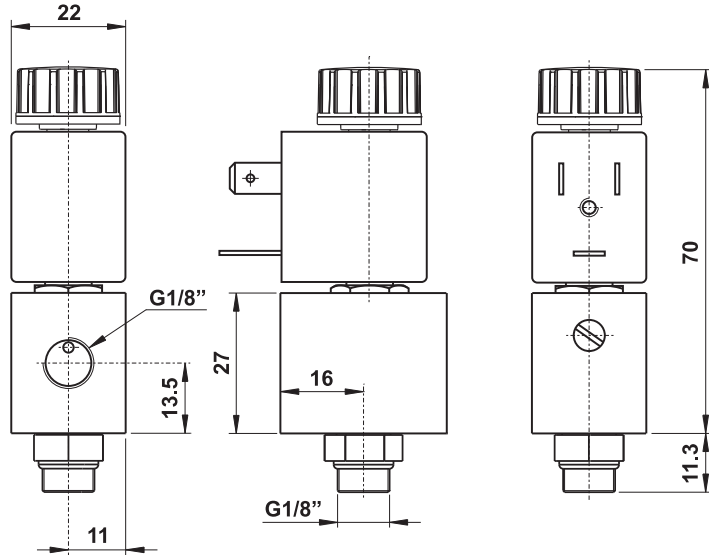
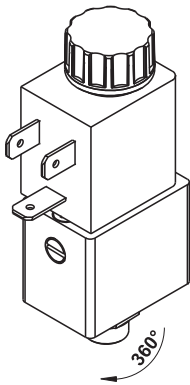
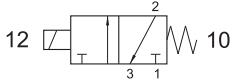
1/8"

bobina
coil 22 mm

Questo elettropilota può essere montato direttamente su cilindri a semplice o doppio effetto. È orientabile su 360°.

This solenoid valve can be directly mounted on single or double acting cylinders. It can be rotated 360°.

11.098.3



**elettropilota girevole singolo 3/2
con azion. manuale e vite cava**
*3/2 single rotary solenoid valve with
manual override and fitting screw*

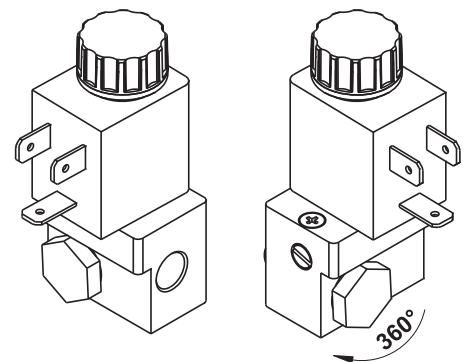
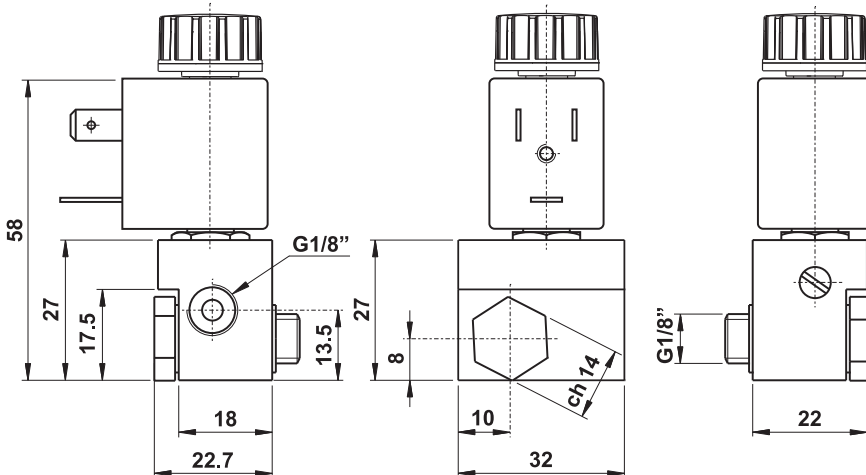
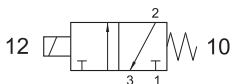
1/8"

bobina
coil 22 mm

Questo elettropilota può essere montato direttamente su cilindri a semplice o doppio effetto o su valvole per controllo fluidi a comando pneumatico. È orientabile su 360° grazie al serraggio mediante vite cava.

This solenoid valve can be directly mounted on single or double acting cylinders, or on pneumatically actuated valves for fluid control. It can be rotated 360° thanks to the fitting screw used for mounting.

11.095.3



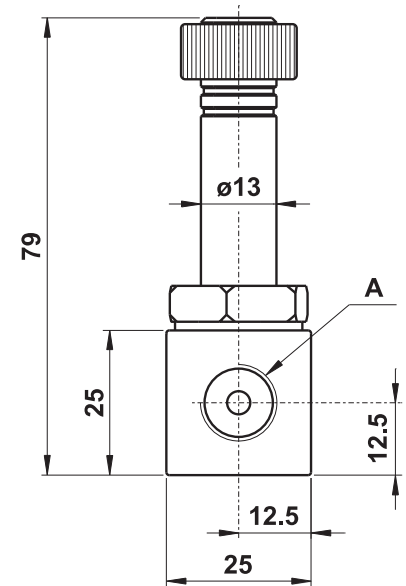
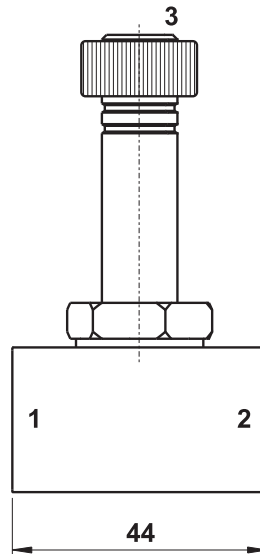
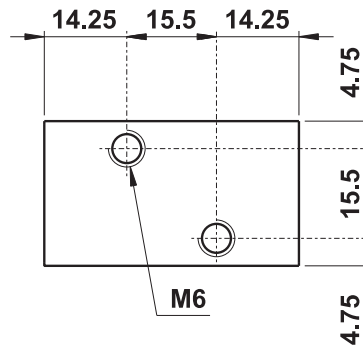
Temperatura di esercizio <i>Temperature range</i>	max +60°C
Pressione di esercizio <i>Working pressure</i>	-0.7 ... 10 bar -0.07 ... 1 MPa
Diametro nominale <i>Nominal orifice</i>	1.1 mm
Portata nominale 1-2 <i>Nominal flow rate 1-2</i>	30 NI/min
Fluido <i>Fluid</i>	Aria filtrata 50μ con o senza lubrificazione 50μ filtered, lubricated or non lubricated air

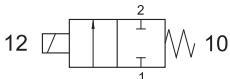
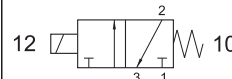
elettropiloti su base in ottone

solenoid valves on sub-base in brass



- Elettropilota singolo 2/2 e 3/2. Sottobase in ottone
2/2 and 3/2 single solenoid valve. Sub-base in brass
- Diametro dell'elettropilota: 13 mm
Diameter of solenoid armature: 13 mm
- Senza azionamento manuale
Without manual override
- Senza bobina
Without coil



	CODICI DI ORDINAZIONE - ORDER CODES	
		
A	2/2	3/2
G1/8"	01.100.3	00.171.3
G1/4"	01.094.3	00.172.3
G3/8"	01.101.3	00.173.3

Temperatura di esercizio <i>Temperature range</i>	max +60°C
Pressione di esercizio <i>Working pressure</i>	0 ... 10 bar 0 ... 1 MPa
Diametro nominale <i>Nominal orifice</i>	2 mm
Portata nominale 1-2 <i>Nominal flow rate 1-2</i>	100 NI/min
Fluido <i>Fluid</i>	Aria filtrata 50µ con o senza lubrificazione <i>50µ filtered, lubricated or non lubricated air</i>

Materiali
Corpo: ottone OT58
Elettropilota: INOX

Materials
Body: brass OT58
Solenoid armature: stainless steel

elettropiloti canotto 13 mm su basi modulari

solenoid valves with 13 mm armature on multiple sub-bases

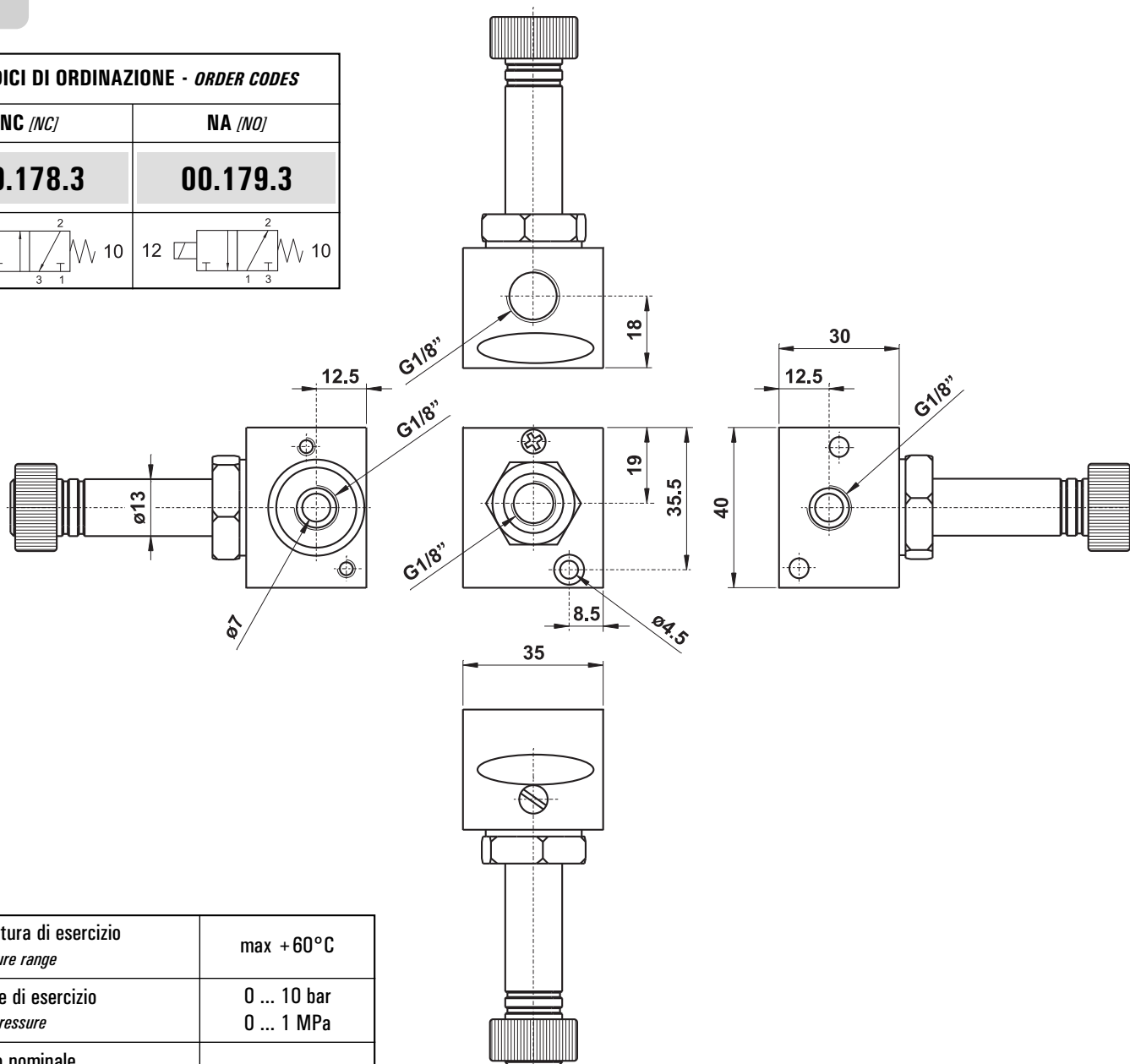


- Elettropiloti 3/2 NC e NA su basi modulari
3/2 NC and NO solenoid valves on multiple sub-bases
- Diametro dell'elettropilota: 13 mm
Diameter of solenoid armature: 13 mm
- Con azionamento manuale
With manual override
- Senza bobina
Without coil



G1/8"

CODICI DI ORDINAZIONE - ORDER CODES	
NC [NC]	NA [NO]
00.178.3	00.179.3



Temperatura di esercizio <i>Temperature range</i>	max +60°C
Pressione di esercizio <i>Working pressure</i>	0 ... 10 bar 0 ... 1 MPa
Diametro nominale <i>Nominal orifice</i>	2 mm
Portata nominale 1-2 <i>Nominal flow rate 1-2</i>	100 NI/min
Fluido <i>Fluid</i>	Aria filtrata 50µ con o senza lubrificazione <i>50µ filtered, lubricated or non lubricated air</i>

Materiali

Corpo: alluminio 11S
Elettropilota: ottone OT58

Materials

Body: aluminium 11S
Solenoid armature: brass OT58

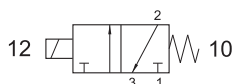
elettropiloti canotto 13 mm su basi modulari

solenoid valves with 13 mm armature on multiple sub-bases



- Elettropiloti 3/2 NC su basi modulari
3/2 NC solenoid valves on multiple sub-bases
- Diametro dell'elettropilota: 13 mm
Diameter of solenoid armature: 13 mm
- Con azionamento manuale
With manual override
- Senza bobina
Without coil

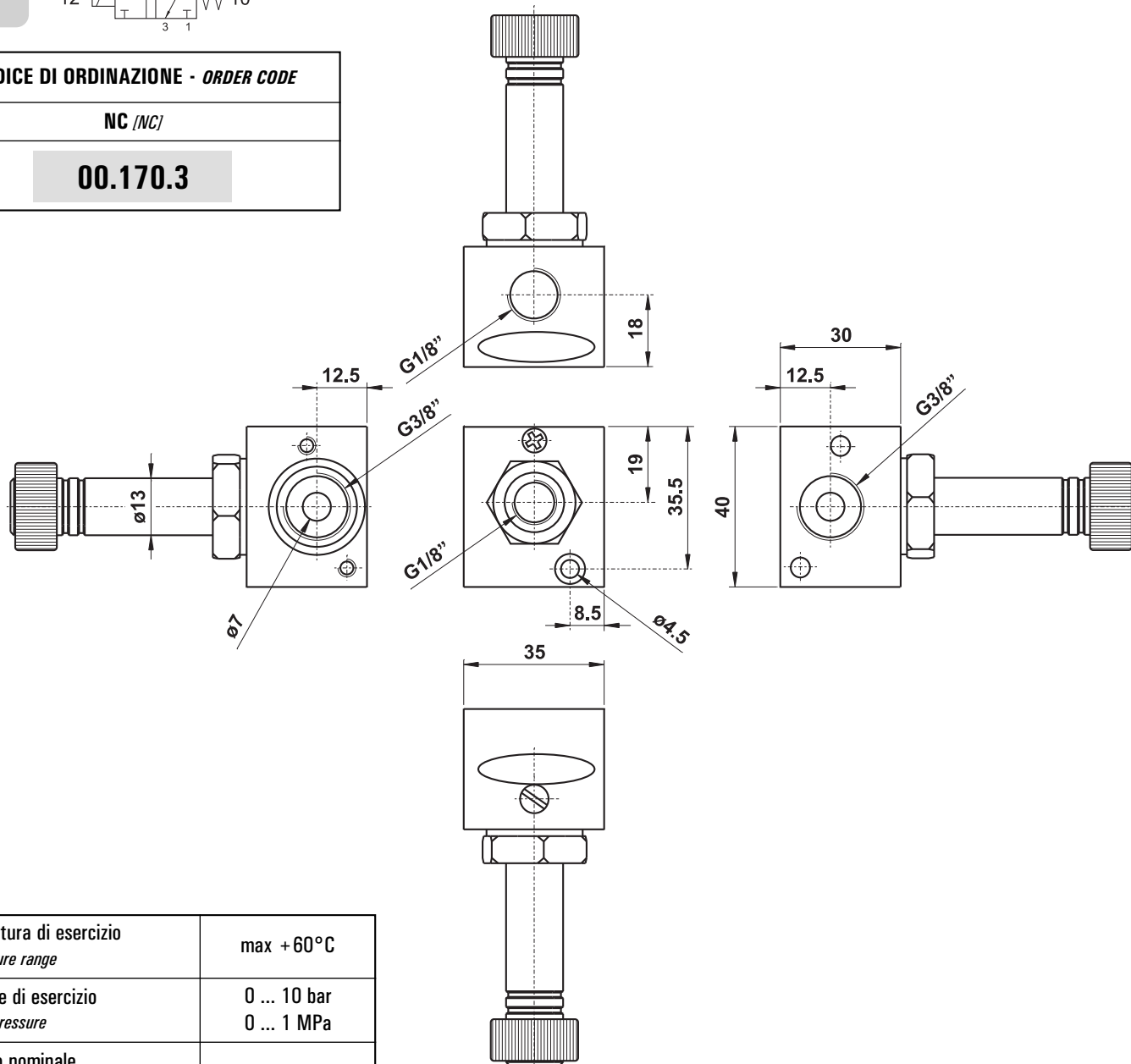
G3/8"



CODICE DI ORDINAZIONE - ORDER CODE

NC [NC]

00.170.3



Temperatura di esercizio <i>Temperature range</i>	max +60°C
Pressione di esercizio <i>Working pressure</i>	0 ... 10 bar 0 ... 1 MPa
Diametro nominale <i>Nominal orifice</i>	2 mm
Portata nominale 1-2 <i>Nominal flow rate 1-2</i>	100 NI/min
Fluido <i>Fluid</i>	Aria filtrata 50 μ con o senza lubrificazione <i>50μ filtered, lubricated or non lubricated air</i>

Materiali

Corpo: alluminio 11S
Elettropilota: ottone OT58

Materials

Body: aluminium 11S
Solenoid armature: brass OT58

bobine con canotto 13 mm

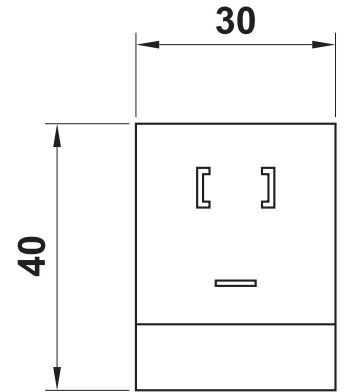
coils with 13 mm armature



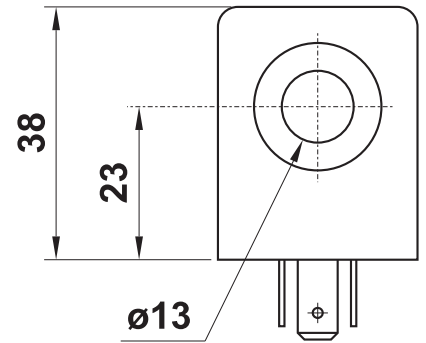
30 mm



temperatura max di esercizio	+50°C	max working temperature
inserimento	ED 100%	duty cycle
protezione con connettore correttamente montato	IP 65	protection with connector correctly mounted
tolleranza di tensione	±10%	tension tolerance



codice code	tensione tension	consumo - power	
		a regime rated	di spunto inrush
00.466.0	12V DC	10W	
00.447.0	24V DC	10W	
00.448.0	24V 50/60Hz	13VA	23VA
00.445.0	110V 50/60Hz	13VA	23VA
00.446.0	220V 50/60Hz	13VA	23VA



codice code	colore colour	cavo cable	tipo type
00.251.0	nero black	PG09	normale standard
00.348.0	trasparente transparent	PG09	con LED 24V with LED 24V
00.349.0	trasparente transparent	PG09	con LED 24V e VDR with LED 24V and VDR
00.350.0	trasparente transparent	PG09	con LED 115V with LED 115V
00.351.0	trasparente transparent	PG09	con LED 115V e VDR with LED 115V and VDR
00.396.0	trasparente transparent	PG09	con LED 230V with LED 230V
00.397.0	trasparente transparent	PG09	con LED 230V e VDR with LED 230V and VDR

