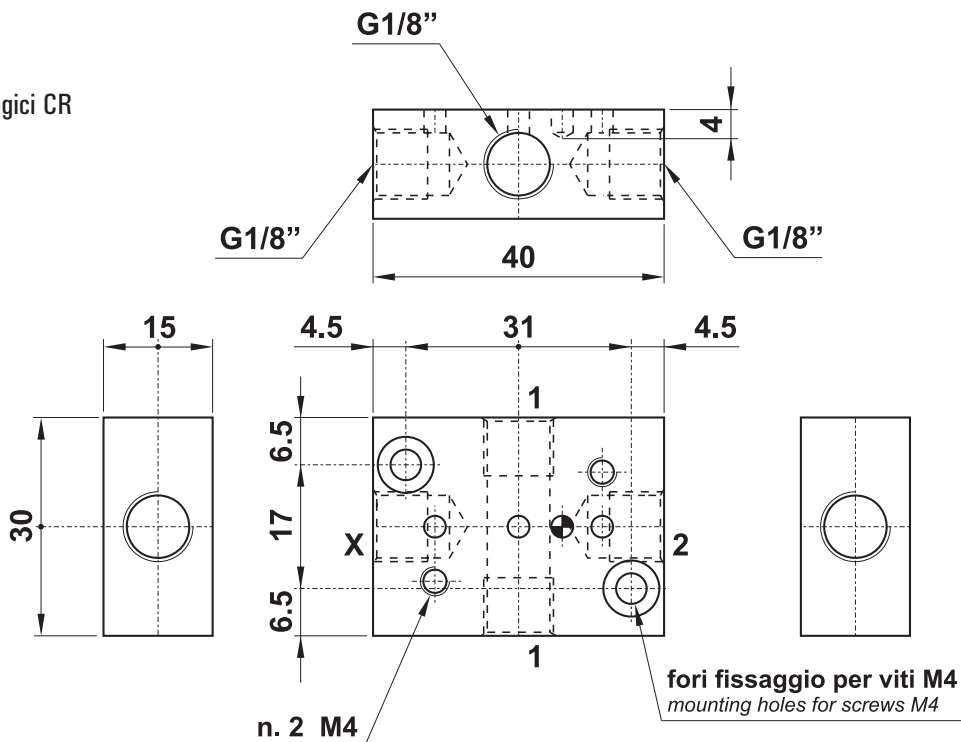


AQ.015.1

Sottobase singola per assemblaggio elementi logici CR
Single sub-base for assembling of CR logic elements



08.039.3

Sottobase singola per assemblaggio elementi logici CR su barra profilo omega
Single sub-base for assembling of CR logic elements on omega profile

