

capacità per fluidi

fluid dispenser



Questa capacità volumetrica di 1.6 dm³ può essere utilizzata come contenitore di olio idraulico a bassa pressione per l'utilizzo ad esempio con gli spruzzatori di cui alle pagine 379-380. Permette il rifornimento. La pulizia avviene svitando l'apposito tappo di scarico. Installazione verticale. Fissaggio con piedini (inclusi).

This fluid dispenser, with a volume of 1.6 dm³, can be used with oil at low pressure to feed, for example, the vacuum driven liquid sprayers (refer to pages 379-380). It is possible to top up and clean the dispenser. Vertical installation. Foot mountings included.

CODICE DI ORDINAZIONE

ORDER CODE

21.130.4

Materiali

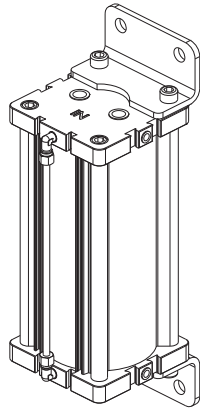
Corpo: alluminio 11S

Guarnizioni: NBR

Materials

Valve body: aluminium 11S

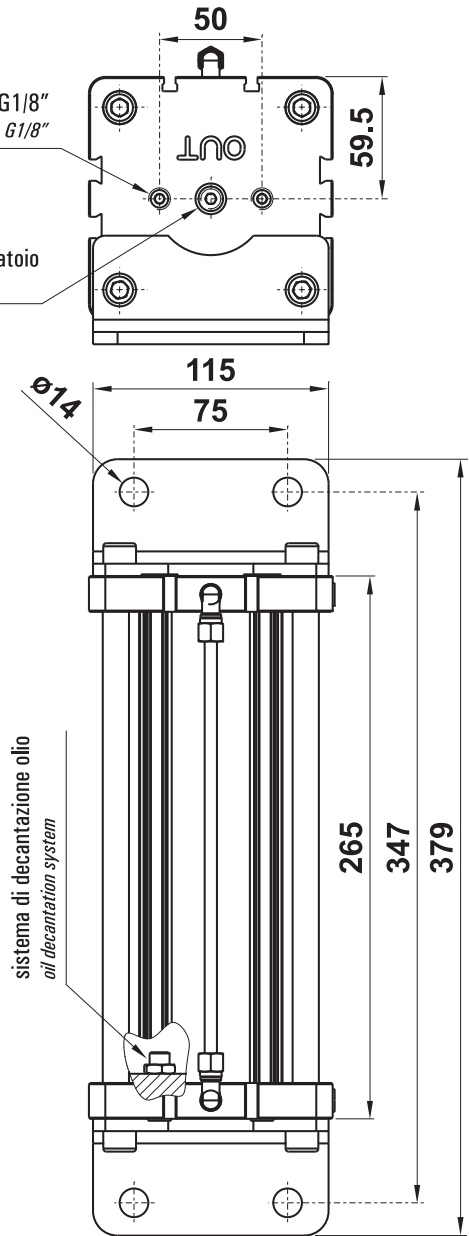
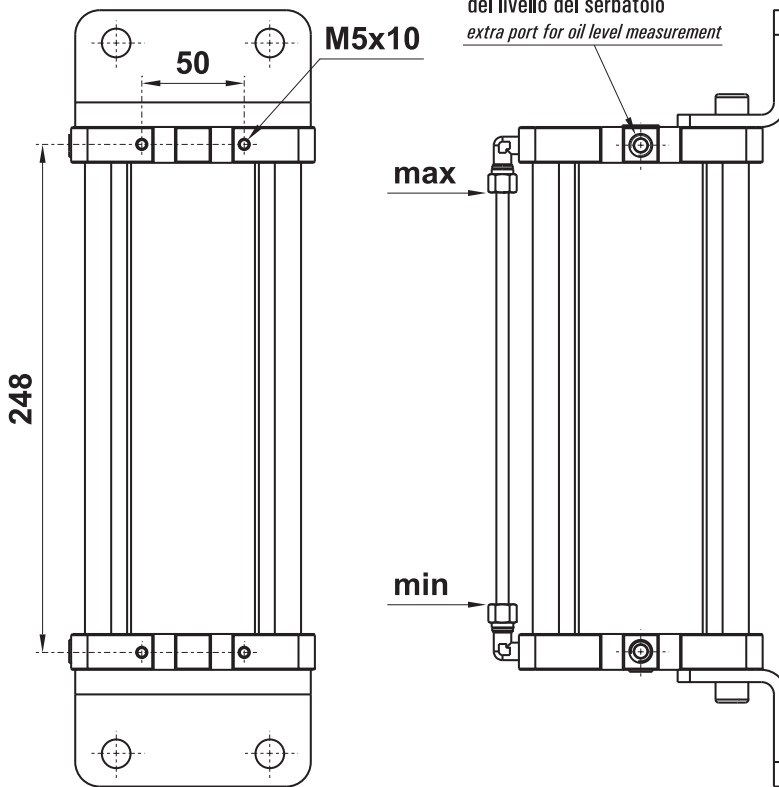
Seals: NBR



n. 2 uscite G1/8"
n. 2 exit ports G1/8"

tappo di scarico per pulizia serbatoio
exhaust port for reservoir cleaning

foro aggiuntivo per la misura del livello del serbatoio
extra port for oil level measurement



n. 2 entrate G3/8"
n. 2 inlet ports G3/8"



Temperatura di esercizio <i>Temperature range</i>	max +60°C
Pressione di esercizio <i>Working pressure</i>	0 ... 1 bar 0 ... 0.1 MPa
Fluido <i>Fluid</i>	Olio idraulico o altro fluido non aggressivo <i>Hydraulic oil or other non aggressive fluid</i>

