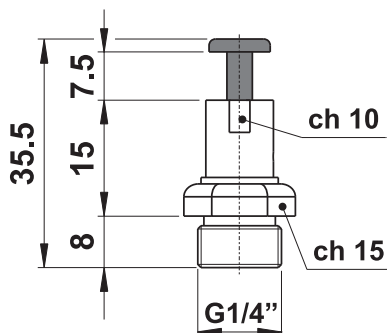


indicatori presenza aria

air presence spy



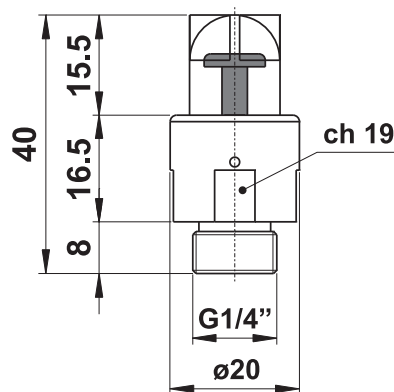
senza protezione
without protection cover



ROSSO - red 10.057.4
GIALLO - yellow 10.057.4/G
VERDE - green 10.057.4/V
BLU - blue 10.057.4/B



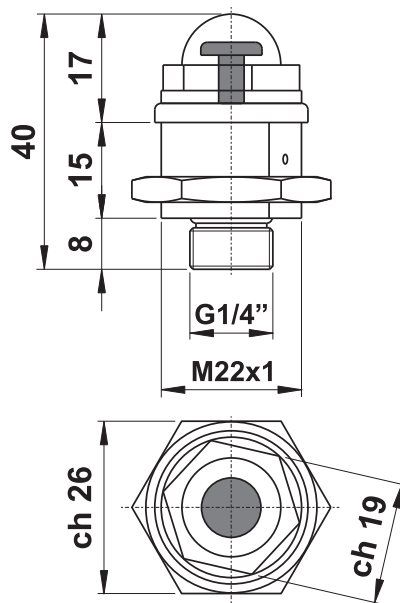
con cupola di protezione
with protection cover



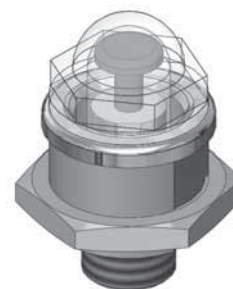
ROSSO - red 10.060.4
GIALLO - yellow 10.060.4/G
VERDE - green 10.060.4/V
BLU - blue 10.060.4/B



per montaggio a pannello
for panel mounting



ROSSO - red 10.058.4
GIALLO - yellow 10.058.4/G
VERDE - green 10.058.4/V
BLU - blue 10.058.4/B



Materiale <i>Material</i>	Corpo: ottone nichelato <i>Body: nickel plated brass</i>
Pressione di esercizio <i>Working pressure</i>	2 ... 10 bar 0.2 ... 1 MPa
Temperatura di esercizio <i>Temperature range</i>	max +60°C
Fluido <i>Fluid</i>	Aria filtrata 50µ con o senza lubrificazione <i>50µ filtered, lubricated or non lubricated air</i>