

valvole Namur

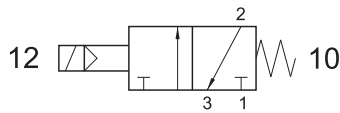
Namur valves



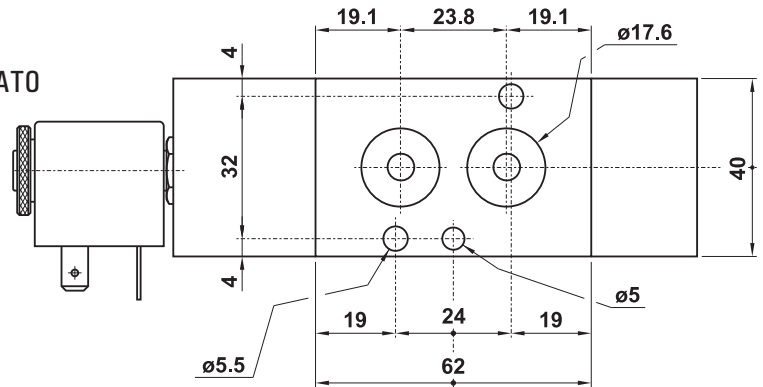
382 MRE

3/2 NC comando elettrico - ritorno a molla FONDELLO RINFORZATO

3/2 NC solenoid pilot - REINFORCED spring return



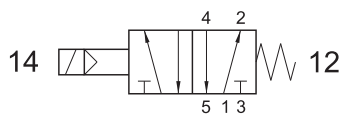
Non può essere utilizzata come valvola normalmente aperta.
It cannot be used as normally open valve.



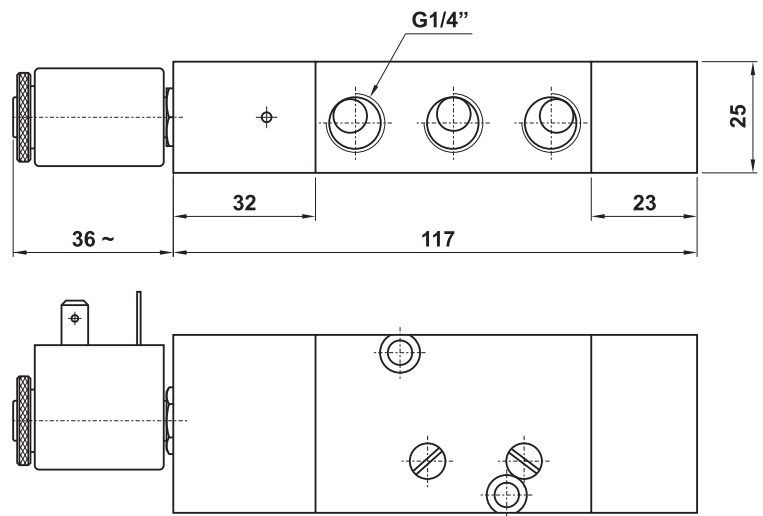
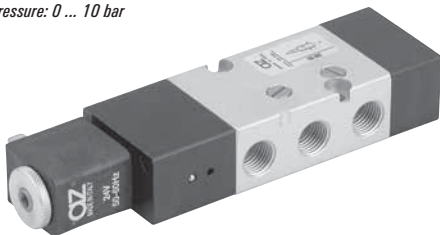
582 MRE

5/2 comando elettrico - ritorno a molla FONDELLO RINFORZATO

5/2 solenoid pilot - REINFORCED spring return



Pressione di esercizio: 0 ... 10 bar
Working pressure: 0 ... 10 bar



adattatore per bobina 30 mm
e bobina ATEX
adapter for 30 mm coil
and ATEX coil

CODICE DI ORDINAZIONE
ORDER CODE

01.055.2



Questo adattatore deve essere montato sotto a una valvola Namur per sollevarla e consentire l'uso di una bobina da 30 mm.

This adaptor must be mounted under a Namur valve to create the installation space for a 30 mm coil.

