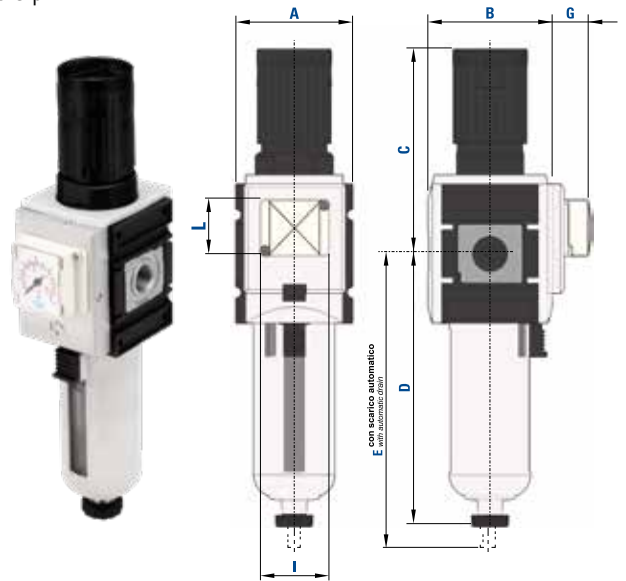
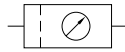


Filtroregolatore con manometro incorporato



Filter-regulator with embedded manometer

- Regolatore a membrana con valvola di scarico sovrappressione (relieving); filtro 5 μm
Diaphragm-type pressure regulator with relieving; filter 5 μm
- Protezione della tazza di serie
Bowl protection already mounted
- Installazione in linea o a pannello
In-line or panel mounting



Materiali

Corpo: tecnopolimero
Guarnizioni: NBR
Parti interne: ottone e INOX
Tazza interna: policarbonato
Protezione tazza: poliammide

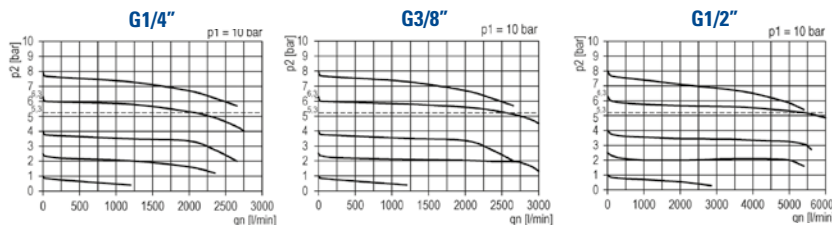
Materials

Body: technopolymer
Seals: NBR
Internal parts: brass and stainless steel
Internal bowl: polycarbonate
Bowl protection: polyamide

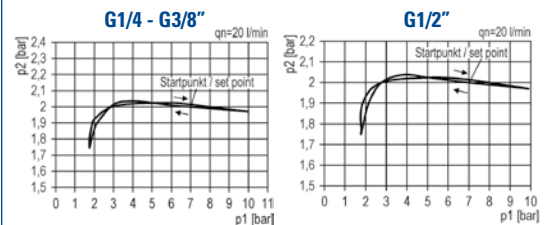
La staffa e la ghiera di fissaggio devono essere acquistate separatamente.
Mounting bracket and ring are bought separately.

Attacchi [Ports]			G1/4"	G3/8"	G1/2"
Temperatura di esercizio °C [Temperature range °C]			0 ... +50°C	0 ... +50°C	0 ... +50°C
Peso [Weight]			0.37 kg	0.37 kg	0.56 kg
Pressione di alimentazione <i>Inlet pressure range</i>		p_{\min} p_{\max}	1.5 bar 16 bar	1.5 bar 16 bar	1.5 bar 16 bar
Pressione di utilizzo <i>Outlet pressure range</i>		$p_{2\min}$ $p_{2\max}$	0.5 bar 8 bar	0.5 bar 8 bar	0.5 bar 8 bar
Portata nominale <i>Nominal flow</i>		$p = 6.3 \text{ bar}; \Delta p = 1 \text{ bar}$ Q_{\max}	2200 l/min	2600 l/min	5100 l/min
CODICE DI ORDINAZIONE <i>ORDER CODE</i>	scarico semiautomatico <i>semi-automatic drain</i>		FR 2TK-08-05-S 16.304.3	FR 3TK-08-05-S 16.344.3	FR 4TK-08-05-S 16.324.3
	scarico automatico <i>automatic drain</i>		FR 2TK-08-05-A 16.304.4	FR 3TK-08-05-A 16.344.4	FR 4TK-08-05-A 16.324.4

Caratteristiche di portata *Flow characteristics*



Isteresi *Hysteresis*



DIMENSIONI *DIMENSIONS*

scarico semiautomatico [semi-automatic drain]								
SIGLA <i>TYPE</i>	CODICE DI ORDINAZIONE <i>ORDER CODE</i>	A	B	C	D	L	I	G
FR 2TK-08-05-S	16.304.3	52	54	96	130	30	37	17
FR 3TK-08-05-S	16.344.3	52	54	96	130	30	37	17
FR 4TK-08-05-S	16.324.3	63	67	110	147	30	37	19.5

scarico automatico [automatic drain]										
SIGLA <i>TYPE</i>	CODICE DI ORDINAZIONE <i>ORDER CODE</i>	A	B	C	D	E	L	I	G	
FR 2TK-08-05-A	16.304.4	52	54	96	130	145	30	37	17	
FR 3TK-08-05-A	16.344.4	52	54	96	130	145	30	37	17	
FR 4TK-08-05-A	16.324.4	63	67	110	147	162	30	37	19.5	